

СИСТЕМА УПРАВЛЕНИЯ СВЕТОДИОДНЫМИ ПРОЖЕКТОРАМИ LUMIPLUS (RGB)



РУКОВОДСТВО ПО МОНТАЖУ
И ОБСЛУЖИВАНИЮ

ASTRALPOOL 

ВАЖНО: Руководство, которое вы держите в руках, содержит важную информацию о мерах безопасности, соблюдение которых требуется в ходе установки и запуска устройства. В связи с этим специалист по установке и пользователь должны внимательно ознакомиться с содержанием настоящего руководства до начала работ по установке и эксплуатации.

Для получения оптимальных рабочих характеристик СИСТЕМЫ УПРАВЛЕНИЯ ПРОЖЕКТОРАМИ LUMIPLUS (RGB) следуйте указанным ниже инструкциям:

1. ОПИСАНИЕ

Существует два типа элементов управления:

- 1) Модулятор LumiPlus (27818)
- 2) Модулятор LumiPlus (27818) + Пульт ДУ LumiPlus (41988)

1. МОДУЛЯТОР LUMIPLUS

В нижней части установки модулятора имеется светодиодный индикатор состояния, антенна IP65 и 4 кнопки: **COLOR (цвет), SEQUENCE (последовательность), SPEED (скорость)** и **Ⓛ / SLEEP (переход в неактивный режим)**.

Основные функции модулятора:

- Включение / выключение прожектора;
 - Выбор цвета: доступны 12 основных цветов;
 - Выбор последовательности: доступны 8 вариантов последовательностей;
 - Выбор скорости смены последовательности: доступны 8 значений скорости для каждой последовательности.
- Установить Модулятор в месте, защищенном от коррозионной среды, в стороне от металлических контейнеров, труб и электропроводки.
- Модулятор подключается к сети 230 В переменного тока посредством двух клемм, обозначенных RED (электрическая сеть). Непосредственно же модулятор подключается к основному трансформатору (230 В пер. тока) с помощью двух клемм, обозначенных TFR (см. прилагаемую схему).
- И трансформатор (-ы), и модулятор (-ы) должны иметь соответствующие размеры для подачи мощности питания в соответствии с установленными прожекторами. Модулятор выдерживает до 900 ВА нагрузки. Питание и количество единиц, которые могут быть подключены к модулятору, для каждого прожектора указаны в соответствующем руководстве. Схема действительна для всей линейки прожекторов LumiPlus (RGB).

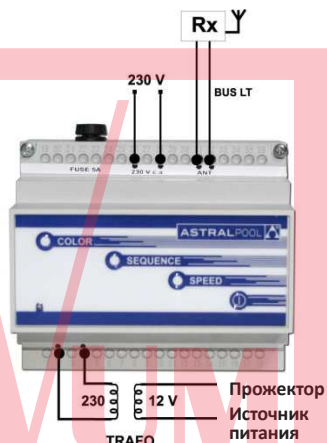


Схема для прожекторов LumiPlus PAR56; Jelly; Flat (Плоский); Standard (Стандартный) и Mini (Мини).

АНТЕННА

Для большего удобства управление модулятором может осуществляться посредством пульта ДУ Lumiplus.

В модулятор встроена антенна, которая получает сигнал от пульта ДУ. Антенна может быть установлена в любом месте. Необходимо соблюдать следующие условия при установке: место установки должно быть защищено от коррозионной среды, располагаться в стороне от металлических контейнеров, труб и электропроводки, близость к которым может привести к блокировке радиосигнала от пульта ДУ. Если модулятор не получает сигнал, необходимо передвинуть антенну. Неполяризованный кабель подключается к клеммам 31 и 32 модулятора.



1.2 ЭКСПЛУАТАЦИЯ

Включение прожекторов

Прожекторы включаются нажатием любой кнопки. При нажатии кнопки **⓪** / **SLEEP** прожекторы включаются в том режиме работы, в котором они работали до выключения: основной цвет или последовательность цветов и установленное время. При нажатии кнопки **COLOR** прожекторы начнут работу с того же цвета, в котором они работали до выключения. При нажатии кнопки **SEQUENCE** или **SPEED** прожекторы начнут работу в той последовательности, в которой они работали до выключения.

Выключение прожекторов

Однократное нажатие кнопки **⓪** выключит прожекторы. Режим (цвет или последовательность) ламп будет сохранен таким образом, что при повторном включении лампы будут работать в том же цвете и последовательности, что и непосредственно перед выключением. Длительное нажатие кнопки **⓪** модулятора (независимо от того, находится прожектор во включенном или выключенном положении) переводит модулятор в режим «Link», что позволит подключить пульт ДУ однократным нажатием любой кнопки на пульте (см. раздел 2.2).

Выбор цвета

Кнопка **COLOR (цвет)** позволяет выбрать один из 12 доступных в системе цветов. Нажмите кнопку один раз для изменения цвета. После того, как вы дойдете до последнего цвета, нажмите кнопку еще раз для того, чтобы вернуться к первому цвету.

Выбор последовательности

Кнопка **SEQUENCE (последовательность)** позволяет выбрать одну из 8 доступных в системе последовательностей. Нажмите кнопку один раз для изменения последовательности. После того, как вы дойдете до последнего типа последовательности, нажмите кнопку еще раз для того, чтобы вернуться к первой последовательности. Все последовательности цикличны, т.е. по достижении последнего цвета, работа будет начата заново.

Выбор скорости последовательности

Кнопка **SPEED (скорость)** позволяет выбрать одну из 8 доступных в системе скоростей. Нажмите кнопку один раз для изменения скорости. После того, как вы дойдете до последнего типа скорости, нажмите кнопку еще раз для того, чтобы вернуться к первой скорости.

ПРИМЕЧАНИЕ: В случае использования кнопок на модуляторе пульт ДУ должен быть выключен.

Светодиодный индикатор: Наблюдая за зеленым светодиодом модулятора можно определить режим работы лампы:

- Светодиод выключен: Питание отсутствует
- Мигает каждые 2 сек: Лампы со светодиодами выключены
- Светодиод горит непрерывно: Лампы в режиме ОСНОВНОЙ ЦВЕТ или ПОСЛЕДОВАТЕЛЬНОСТЬ
- Быстрое мигание: Функция LINK
- Мигает в течение 2 сек: Получена команда от пульта ДУ

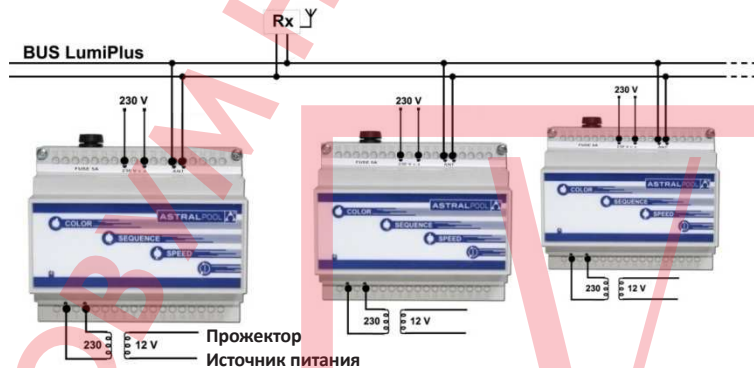
Синхронизация модуляторов:

Работа двух или более модуляторов может быть синхронизирована, если они соединены друг с другом шиной LumiPlus, той же шиной, посредством которой подключен внешний радиоприемник. Модуляторы, соединенные одной шиной, работают в синхронном режиме:

- При нажатии кнопки на любом модуляторе та же кнопка срабатывает на остальных модуляторах.
- Пульт ДУ работает со всеми модуляторами, соединенными одной шиной с радиоприемником.

В результате все прожекторы системы управляется с пульта ДУ или с кнопочной панели одного из модуляторов и работают абсолютно синхронно.

Подключение выполняется так же, как и для антенны, посредством неполяризованного двужильного кабеля, подключенного к клеммам 31 и 32 на клеммной колодке модулятора.



Система может синхронизировать до 10 модуляторов, максимальное количество устанавливаемых антенн для одной установки для максимального покрытия – 3.

2. ПУЛЬТ ДУ LUMIPLUS

Рабочая частота:	433 МГц	Питание:	10 мВТ
Зона действия на открытом участке:	50 м	Аккумулятор:	1 аккумулятор 23АЕ 12В пост. тока



2.1 ОПИСАНИЕ

Пульт ДУ имеет 8 светодиодов индикации режима в верхней части и 4 кнопки в нижней части: **COLOR (цвет)**, **SEQUENCE (последовательность)**, **SPEED (скорость)** и **1 / SLEEP (переход в неактивный режим)**.

Основные функции пульта ДУ:

- Включение / выключение прожектора.
- Выбор цвета: доступны 12 фиксированных цветов;
- Выбор последовательности: доступны 8 вариантов последовательности;
- Выбор скорости последовательности: доступны 8 типов скорости для каждой последовательности.

2.2 УСТАНОВКА

Для управления прожектором LumiPlus пульт ДУ должен быть подключен к модулятору LumiPlus, а также необходимо к модулятору подключить антенну.

Подключение пульта ДУ и модулятора:

- Длительное нажатие кнопки **1** (выключение) на модуляторе. Зеленый светодиод начнет быстро мигать, что указывает на включение режима обучения.
- Нажмите любую кнопку на пульте: **COLOR, SEQUENCE** или **SPEED**. При наличии нескольких пультов ДУ (максимальное количество – 8), повторите эту операцию таким образом, что бы модулятор отвечал на команды всех пультов.

Отключение пульта ДУ и модулятора:

- Длительное нажатие кнопки **1** (выключение) на модуляторе. Зеленый светодиод начнет быстро мигать, что указывает на включение режима «Обучение», удерживайте кнопку в нажатом положении до прекращения мигания, светодиод начнет гореть постоянно.

Примечание: Команды от пульта ДУ имеют приоритет по отношению к командам на модуляторе.

2.3 ЭКСПЛУАТАЦИЯ

Включение прожекторов

Прожекторы включаются нажатием любой кнопки. При нажатии кнопки **1 / SLEEP** прожекторы включатся в том режиме работы, в котором они работали до выключения: основной цвет или последовательность цветов и установленное время.

При нажатии кнопки **COLOR** прожекторы начнут работу в том же цвете, в котором они работали до выключения.

При нажатии кнопки **SEQUENCE** или **SPEED** прожекторы начнут работу в той последовательности, в которой они работали до выключения.

Выключение прожекторов

Нажатие кнопки **1 / SLEEP** выключит прожекторы. Режим (цвет или последовательность) ламп будет сохранен таким образом, что при повторном включении лампы будут работать в том же цвете и последовательности, что и непосредственно перед выключением.

Выключение пульта ДУ

Пульт ДУ выключается автоматически по прошествии 15 секунд в целях энергосбережения. Если прожекторы выключаются пультом ДУ, пульт выключится незамедлительно после выполнения команды.

Для энергосбережения светодиоды включаются только для индикации длительности цветов при работе в режиме последовательности, так как такая информация не может быть получена посредством наблюдения за цветами прожекторов.

Выбор цвета

Кнопка **COLOR (цвет)** позволяет выбрать один из 12 доступных в системе цветов. Нажмите кнопку один раз для изменения цвета. После того, как вы дойдете до последнего цвета, нажмите кнопку еще раз для того, чтобы вернуться к первому цвету. Доступные цвета соответствуют цветам, указанным выше для модулятора.

Выбор последовательности

Кнопка **SEQUENCE (последовательность)** позволяет выбрать одну из 8 доступных в системе последовательностей. Нажмите кнопку один раз для изменения последовательности. После того, как вы дойдете до последнего типа последовательности, нажмите кнопку еще раз для того, чтобы вернуться к первой последовательности. Все последовательности цикличны, т.е. по достижении последнего цвета, работа будет начата заново.

Выбор скорости последовательности

Кнопка **SPEED (скорость)** позволяет выбрать одну из 8 доступных в системе скоростей. Нажмите кнопку один раз для изменения скорости. После того, как вы дойдете до последней скорости, нажмите кнопку еще раз для того, чтобы вернуться к первой скорости. Доступные варианты скорости (время для каждого цвета) соответствуют скоростям, указанным выше для модулятора.

Выбор программируемого выключения

Кнопка **SLEEP (ждущий режим)** позволяет выбрать 1 время выключения из 8 доступных. Посредством длительного нажатия кнопки выберите 1 из 8 вариантов программируемого выключения. Загорится 1 из 8 светодиодов пульта ДУ, указывая через какой промежуток времени система будет отключена:

Команда	Время
1	5 мин
2	15 мин
3	30 мин

Команда	Время
4	60 мин
5	90 мин
6	2 ч

Команда	Время
7	4 ч
8	8 ч

3. ПРЕДУПРЕЖДЕНИЯ О СОБЛЮДЕНИИ ТЕХНИКИ БЕЗОПАСНОСТИ

- Контакт пульта ДУ с водой категорически запрещен.
- Требуется соблюдение следующих стандартов:
МЭК 364-7-702: Электрические установки зданий. СПЕЦИАЛЬНЫЕ УСТАНОВКИ. ПЛАВАТЕЛЬНЫЕ БАСЕЙНЫ.
- Модулятор имеет предохранитель 5А для защиты от короткого замыкания. При перегорании предохранителя проверить всю установку перед его заменой.

Замена предохранителя

Во избежание удара электрическим током отсоединить аппарат от источника питания перед заменой предохранителя.

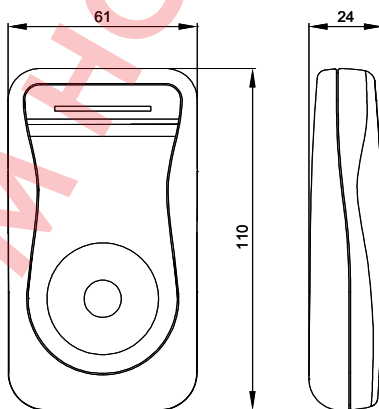
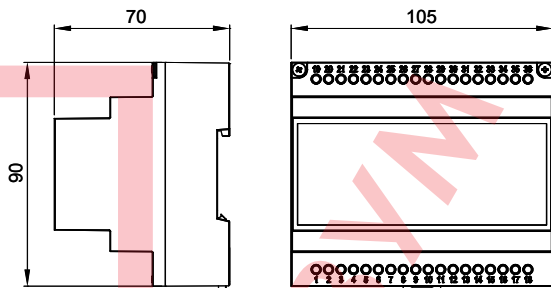
Снять предохранитель с аппарата.

Приобрести новый предохранитель того же напряжения, амперной нагрузки и типа: код 27818R0007.

Установить новый предохранитель на крышке и затем в аппарате.

Подключить аппарат к источнику питания, проверить индикацию светодиодов.

• РАЗМЕРЫ



Сделано в ЕС

Sacora S.A.U.

Pol. Ind. Poliger Sud – Sector I, s/n

17854 Sant Jaume de Llierca, Spain (Испания)

ASTRALPOOL

Avda. Francesc Macià, 38, planta 16

08208 Sabadell (Barcelona) Spain (Испания)

info@astralpool.com

41988E201-06

• Мы сохраняем за собой право полностью или частично изменять содержание настоящего документа без предварительного уведомления.