



NOVUM

**Руководство по монтажу
скиммера
V10**

Дорогой клиент, Вы приняли решение в пользу ценного продукта фирмы MTC.

MTS-Produkte GmbH • An den Dieken 61 • 40885 Ratingen • Tel. 02102 (33067-68) • Fax: 02102 (33060)
Internet <http://www.mts-produkte.com> • Internet <http://www.mts-produkte.de> • e-mail: info@mts-produkte.de

NOVUM

В течении 32 лет мы производим качественные продукты для строительства бассейнов и технику вирлпулов. Этот опыт гарантирует Вам приобретение технически совершенного и надёжного изделия.

- Скиммер V10 изготавливается из специального АВС высокоустойчивого к воздействию химии и имеющего толстые стенки. Скиммер подходит для всех видов бассейнов (плёночного, деревянного, полиэфирного, металлического и бетонного)

- Конструкция скиммера учитывает все нагрузки в бетонной кладке и все факторы влияющие на скиммер встроенный в готовом бассейне
- Короткая модельная форма для готового бассейна
- На выбор можно комплектовать скиммер комплектом фланцев, даже перестраивать уже встроенный скиммер
- Различная глубина встройки, благодаря поступенчатому удлинению горловины
- Поступенчатая подгонка скиммера в борту бассейна благодаря возможности удлинять скиммер в высоту
- Задача скиммера V10 отсасывать с поверхности все плавающие загрязнения. Особенностью данного скиммера является возможность скрывать места выреза в готовом бассейне, предотвращая таким образом коррозию (рис. 2)
- Фланцы из материала АВС, прокладки изготовленные из лучшего каучука гарантируют Вам надёжный продукт в который стоит вложить деньги
- Благодаря своей компактной форме скиммер V10 позволяет иметь в бассейне более высокий уровень воды
- Специальная рамка из АВС закрывает все неровности и переходы в конструкции скиммера
- Прекрасное движение потока, благодаря гладкой поверхности предотвращает отложения водорослей, взвешенной грязи, извести.
- Равномерная по времени отсасывающая сила, благодаря специальной конструкции горловины и движущейся крышке, которая увеличивает силу потока в средней части скиммера, уводя грязь в скиммер и удерживая её там
- Специально сконструированная корзина для удерживания волос и тканей. Даже при большом загрязнении корзины проток не замедляется
- лёгкий монтаж благодаря клеевым соединениям



Рис.1

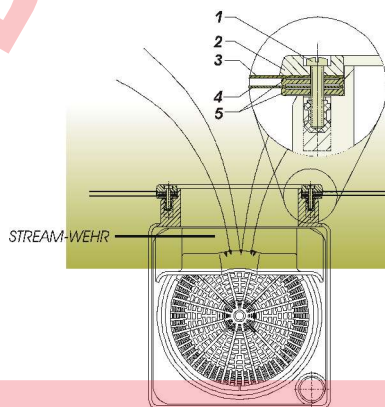


Рис. 2

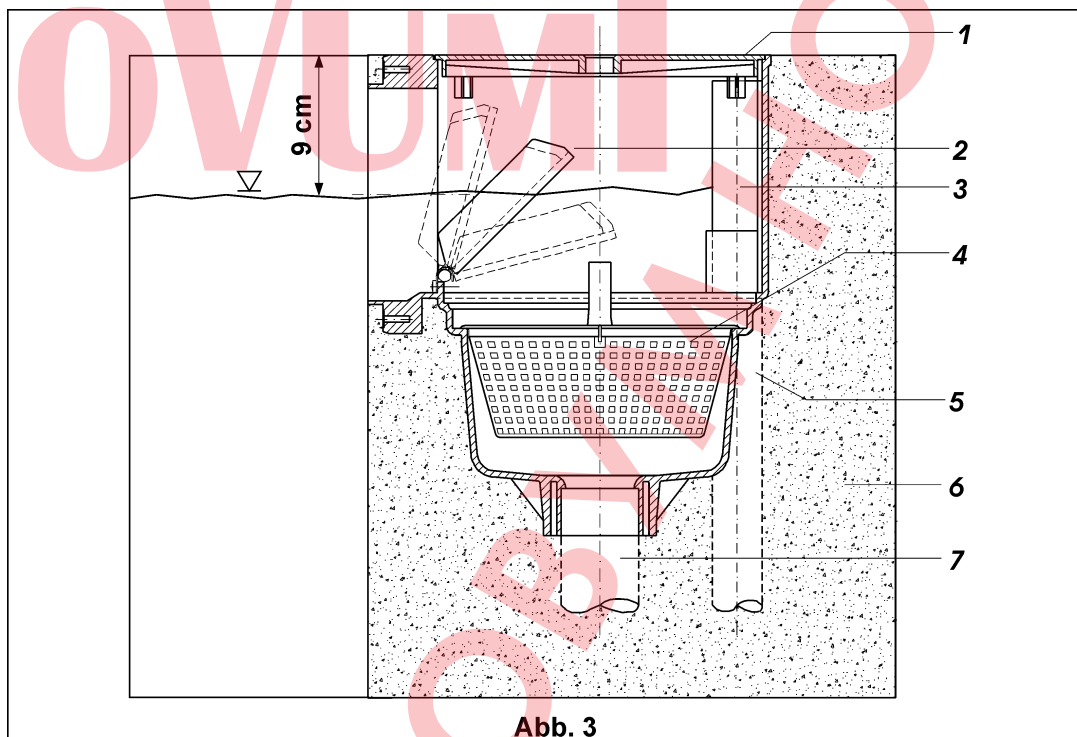
Описание к рисунку 2

- 1 Крепёжный шуруп
- 2 Фланец скиммера
- 3 Плёночное покрытие

4 Стенка бассейна

5 Прокладки

- Плавные движения плавающей крышки не создают никакого шума (Рис.1 и 2)
- Размеры необходимого выреза в бассейне подобраны так, чтобы обеспечить бесперебойный обмен на любой другой скиммер
- Мы предоставляем Вам 15 летнюю гарантию на поставку запасных частей, что гарантирует использование скиммера V10 в полном объеме



Описание к рисунку 3

- 1 V10 крышка скиммера
- 2 Stream-Wehr® Плавающая крышка
- 3 Труба перелива, 32 мм диаметром
- 4 Корзина скиммера
- 5 Подсоединение к каналу, 32 мм диаметром
- 6 Стена
- 7 Подсоединение 63 мм / 50 мм к фильтровальной установке

На следующих страницах Вы найдёте основные инструкции по встраиванию и монтажу продукта, который Вы выбрали, а также различные возможности по его применению.

Серия скиммеров от МТС пополнилась моделью V10, скиммером обобщающим практический опыт, который является продвижением вперёд ориентированным на будущее.

Ваша фирма МТС

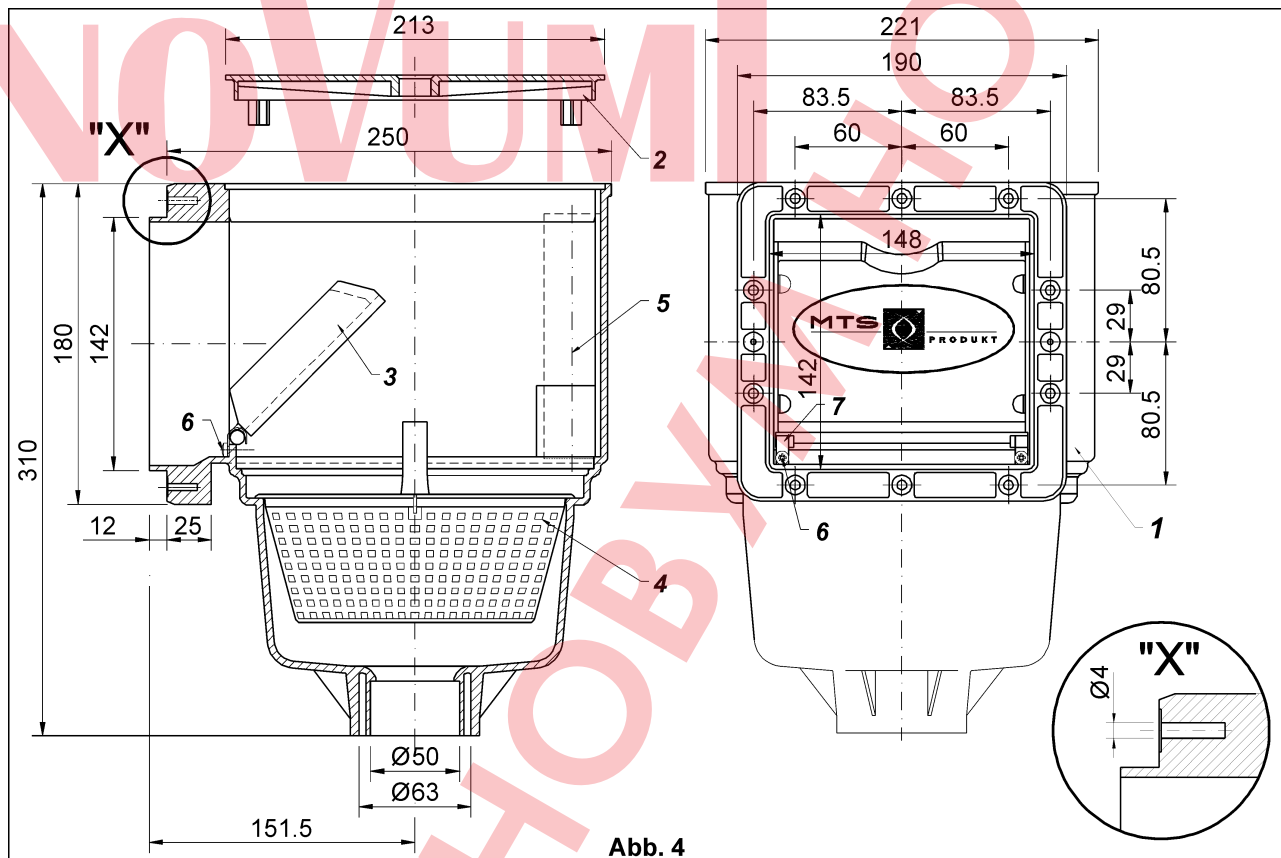
1. Технические данные

1.1 Скиммер V10 , арт. 1013

Скиммер V10, арт. 1013 предназначен для всех типов бетонных бассейнов

- ✓ Бетонный бассейн с плиточным покрытием
- ✓ Бетонный бассейн покрытый изолирующим материалом

1.1.1 Закладные размеры



1.1.2 запасные части

Поз.	Обозначение (рис.4)	Арт. №.	Количество
1	Корпус скиммера, материал АВС, кремового цвета, с 12 сверлениями, диаметр 4 мм, Т=17 мм	E101301	1
2	V20/VS30 Крышка материал АВС, кремовый	E1030041	1
3	V10 Плавающая крышка, материал ПП, кремовый, 207 x 123 x 22 мм	E1013062	1
4	V10/ V20/VS30 Корзина скиммера, материал ПП, оливкового цвета	E103005	1
5	Труба ПВХ, белая 32 x 1,8 мм, 5 м	0301503218	0,11m
6	Lin/Ble/Krz DIN 7981 3,9x6,5 V4A	0135103965	2
7	V10 Скрепки скиммера	E101304	2

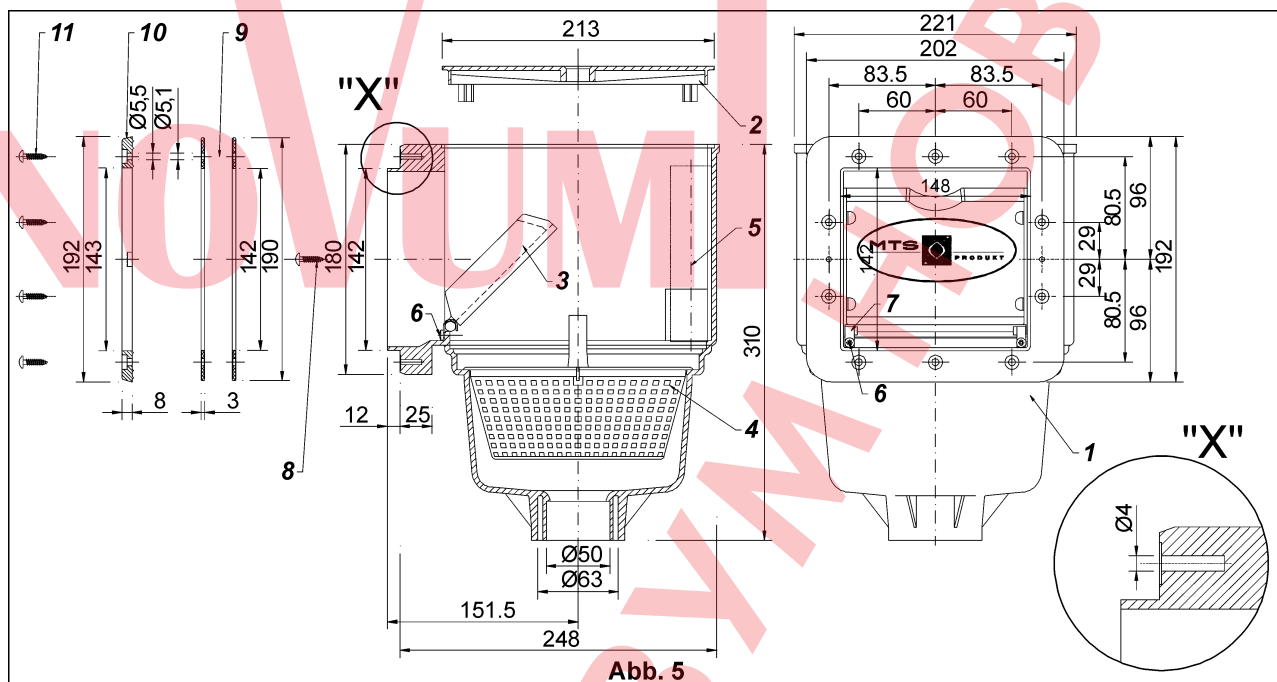
1.2 V10 Скиммер арт.15131

Скиммер V10 арт. 15131 с фланцем, прокладками, и самонарезаемыми шурупами, предназначен для :

- ✓ Бетонного бассейна с плёночным покрытием

- ✓ Сборно-разборного бассейна из стальных или алюминиевых листов
- ✓ Деревянных бассейнов
- ✓ Бассейнов из ГФК (стеклофазы)

1.2.1 Закладные размеры



1.2.2 Запасные части

Поз.	Описание (рис.5)	Арт. №	Количество
1	Корпус скиммера, материал АВС, кремовый, с 12 сверлениями, диаметром 4 мм, Т=17 мм	E101301	1
2	V20/VS30 Крышка, материал АВС, кремовый	E1030041	1
3	Плавающая крышка, материал ПП, кремовый 207 x 123 x 22 мм	E1013062	1
4	V10/ V20/VS30 Корзина скиммера, материал ПП, оливкового цвета	E103005	1
5	Труба ПВХ, белая 32 x 1,8 мм, 5 м	0301503218	0,11m
6	Lin/Ble/Krz DIN 7981 3,9x6,5 V4A	0135103965	2
7	V10 Скрепки плавающей крышки	E101304	2
8	Lin/Ble/Krz DIN 7981 4,8x19 V4A	0135104819	2
9	Прокладка скиммера 200 x 190 x 3 мм, материал ЕПДМ, белый, 55°	E151308	2
10	V10 Фланец, материал АВС, кремовый 202 x 192 x 8 мм	E1513071	1
11	Lin/Ble/Krz DIN 7981 4,8x19 V4A	0135104819	10

1.3 V10 Скиммер арт. 1513

Скиммер V10 арт.1513 с фланцем, прокладками и шурупами M5 предназначен для :

- ✓ Бетонного бассейна с плёночным покрытием
- ✓ Сборно-разборного бассейна из листов алюминия или стали

- ✓ Деревянного бассейна
- ✓ Бассейна из ГФК (стеклофазы)

1.3.1 Закладные размеры

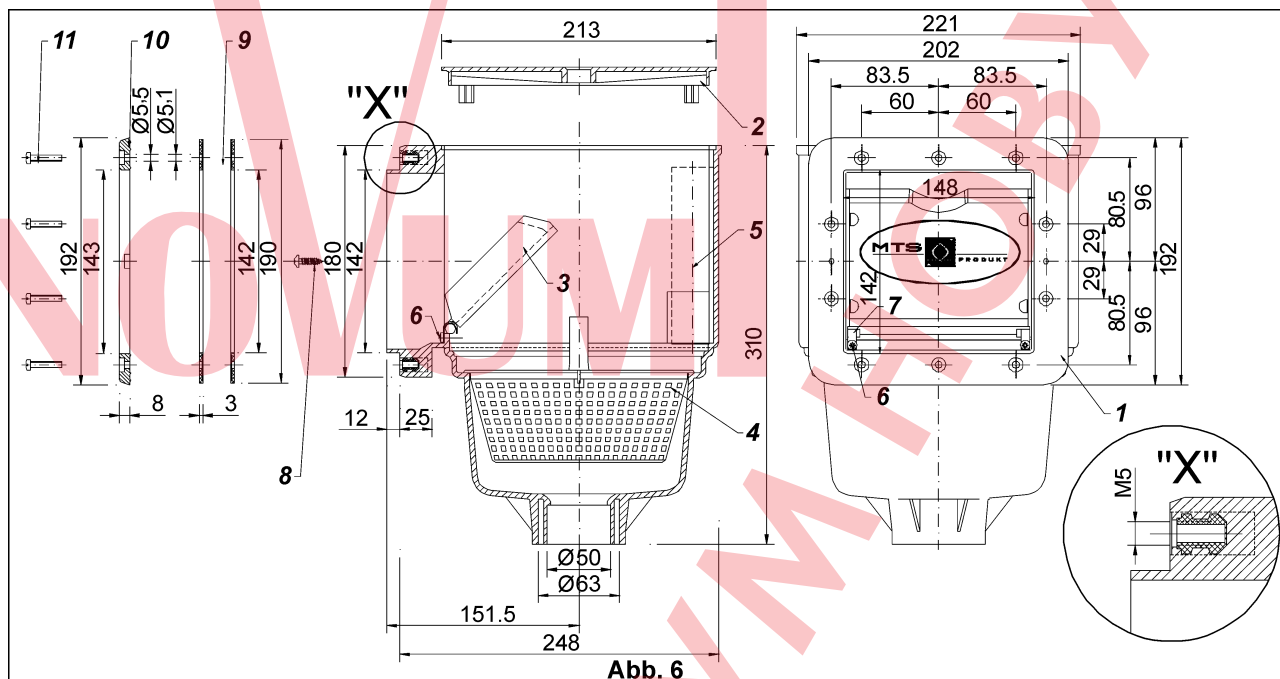


Abb. 6

1.3.2 Запасные части

Поз.	Описание (Рис.6)	Арт.№	Количество
1	V10 Корпус скиммера, материал АВС, кремовый, для литых бассейнов, М5	E151301	1
2	V20/VS30 Крышка, материал АВС, кремовый	E1030041	1
3	V10 Плавающая крышка, материал ПП, кремовый, 207 x 123 x 22 мм	E1013062	1
4	V10/ V20/VS30 Корзина скиммера, материал ПП, оливковый	E103005	1
5	Труба ПВХ, белая 32 x 1,8 мм, 5 м	0301503218	0,11m
6	Lin/Ble/Krz DIN 7981 3,9x6,5 V4A	0135103965	2
7	V10 Скрепки плавающей крышки	E101304	2
8	Lin/Ble/Krz DIN 7981 4,8x19 V4A	0135104819	2
9	V10 Прокладки скиммера 200 x 190 x 3 мм, материал EPDM, белый 55°.	E151308	2
10	V10 Фланец , материал АВС, кремовый, 202 x 192 x 8 мм	E1513071	1
11	Lin/fla/Krz DIN 7985 M5x20 V4A	0106105020	10

2. Дополнительные принадлежности

На базовых моделях арт.1013 и арт. 1513 строится многофункциональность применения скиммеров модельного ряда V 10

2.1 V 10 Рамка скиммера, материал АВС, кремовый, арт. 10132

С помощью рамки скиммер V10 возможно скрыть переходы от бетонного бассейна к фланцам и фланцы литого бассейна (рис.7)

С помощью этой рамки возможно выравнивание поверхности плиточного покрытия до 20мм.

Рамка просто вставляется в скиммер (Рис.8)

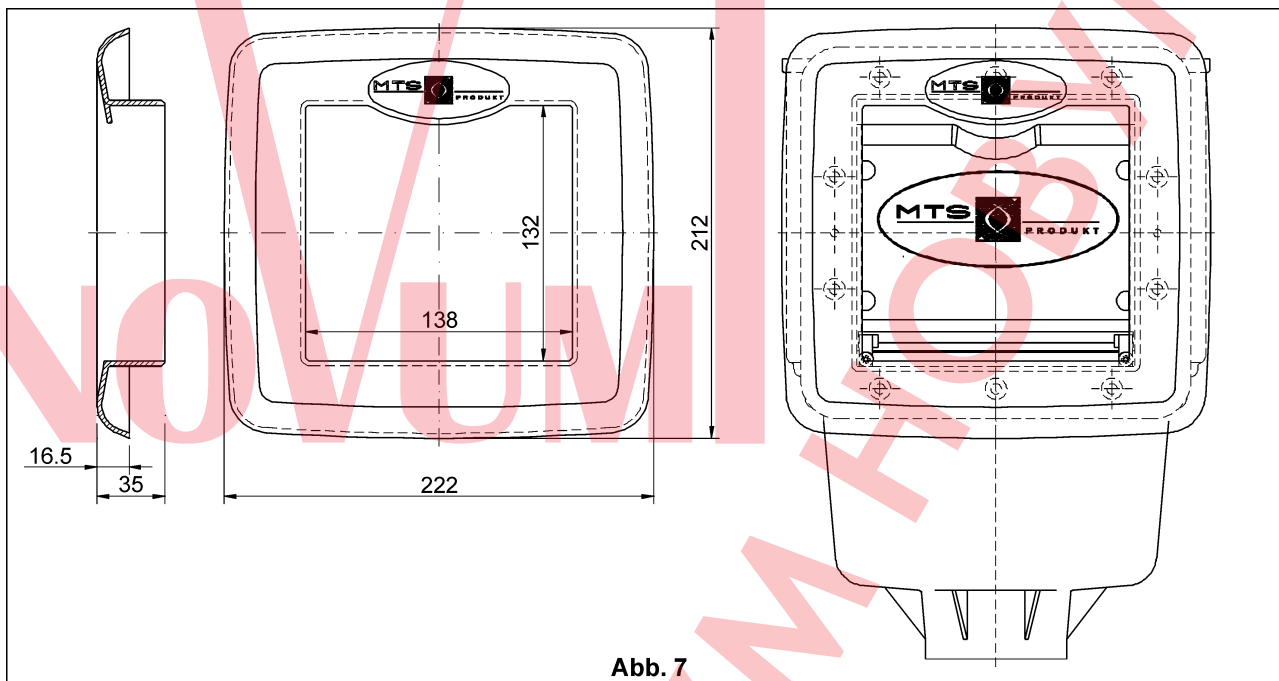


Abb. 7

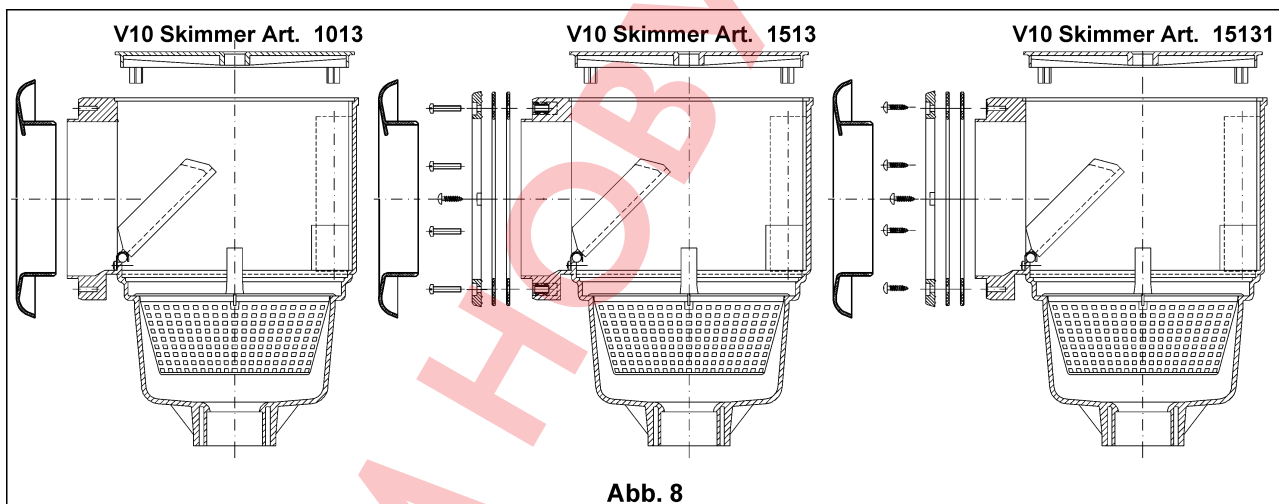
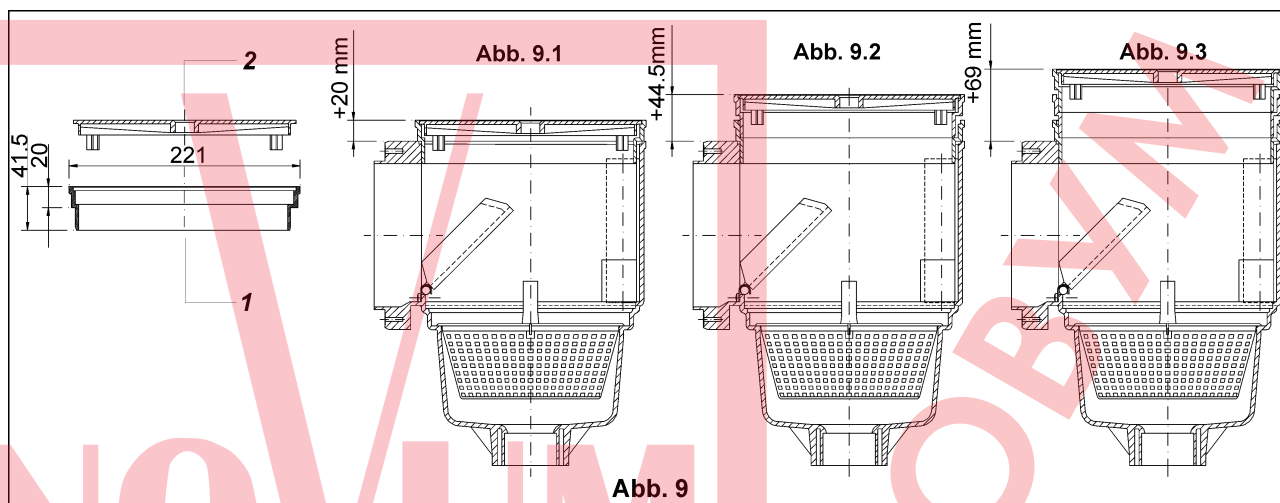


Abb. 8

2.2 V10 Поднятие высоты скиммера, материал АВС, кремового цвета, арт. E101303 (рис.9)



Поз.	Описание (рис.9)	Арт.№	Количество
1	V10 Установка высоты, материал АВС, кремового цвета	E101303	----
2	V20/VS30 Крышка, АВС, кремового цвета	E1030041	----

С помощью установки высоты в скиммере V10 возможно изменять глубину встройки скиммера:

С одним удлинителем на ок.20 мм Рис. 9.1

С двумя удлинителями на ок. 44,5 мм Рис. 9.2

С тремя удлинителями на ок. 69 мм Рис. 9.3

Количество удлинителей **N** которое обеспечивает необходимую глубину встройки скиммера **H** рассчитывается по следующей формуле:

$$N \approx \frac{H - 20}{24,5} + 1$$

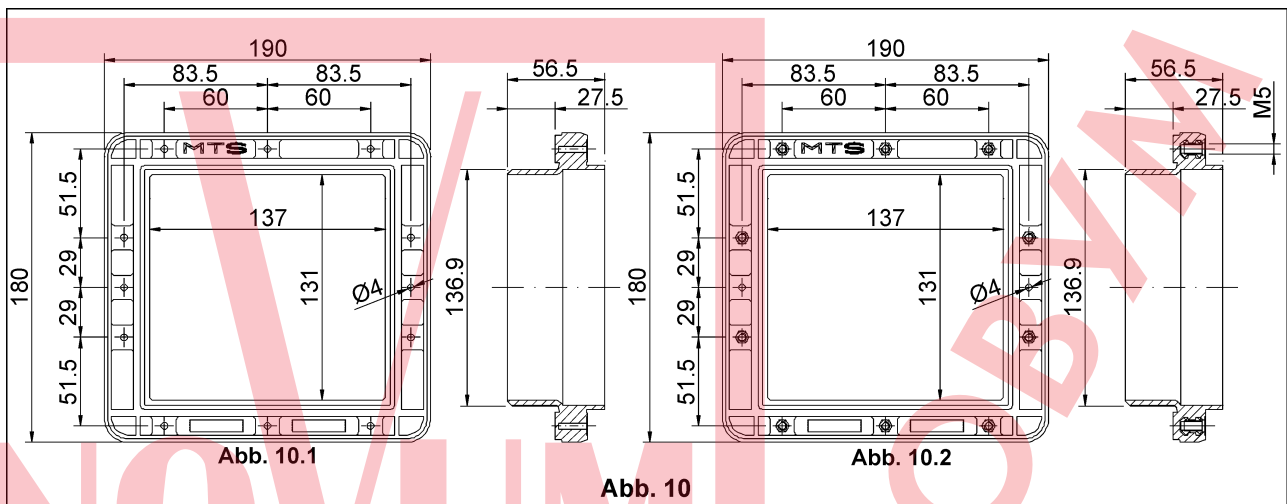
- ✓ сначала склейте необходимое количество удлинителей между собой. Следите за тем, что бы все удлинители стояли ровно.
- ✓ После необходимого времени схватывания клея, удлинители приклеивают к скиммеру.

2.3 Удлинитель горловины скиммера V10

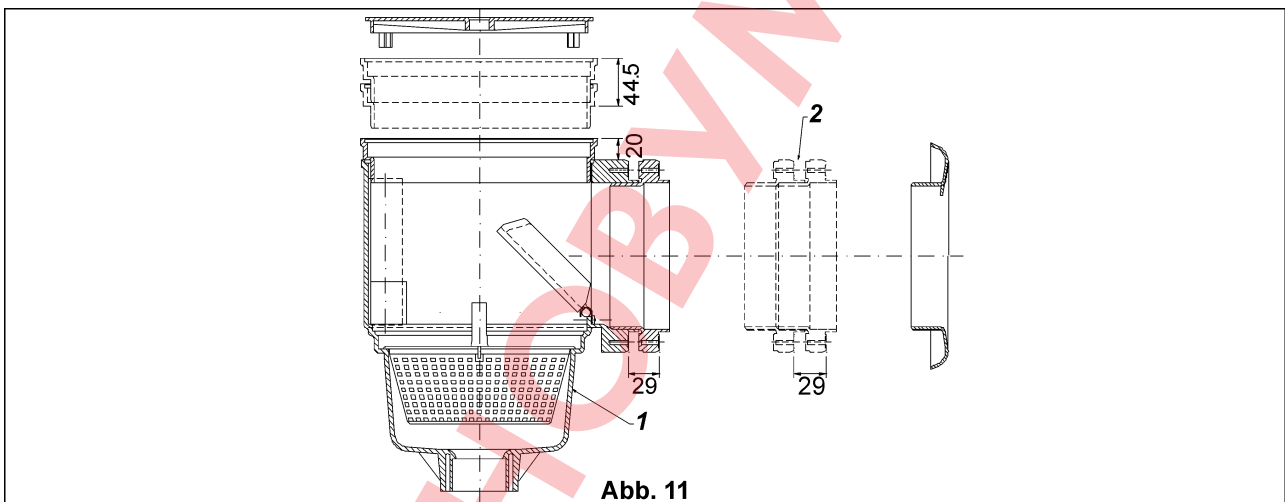
С помощью удлинителя горловины, встраиваемая длина скиммера может быть любой, каждый элемент удлинит горловину на 29 мм. Фирма MTC предлагает два удлинителя горловины:

Art. 10133 Удлинитель горловины скиммера V10 с 12 сверлениями д 4 x 17 мм (Рис.10.1)

Art. 15133 Удлинитель горловины скиммер V10 с 10 резьбовыми буксами M5 ДИН 16903 и 2 сверлениями д 4 x 17 мм для плёночного бассейна (Рис.10.2)



2.3.1 Скиммер V10 арт.1031 с удлинителем горловины арт. 10133 (Рис.11) для бетонного бассейна



Поз.	Обозначение (Рис.11)	Арт. №	Кол-во
1	V10 Скиммер, материал АВС кремовый, подсоединение 50 /63 мм	1013	---
2	V10 Удлинение горловины, материал АВС , кремовый	10133	---

2.3.2 V10 Скиммер арт. 1013 с удлинителем горловины арт.10133 для плёночного бассейна

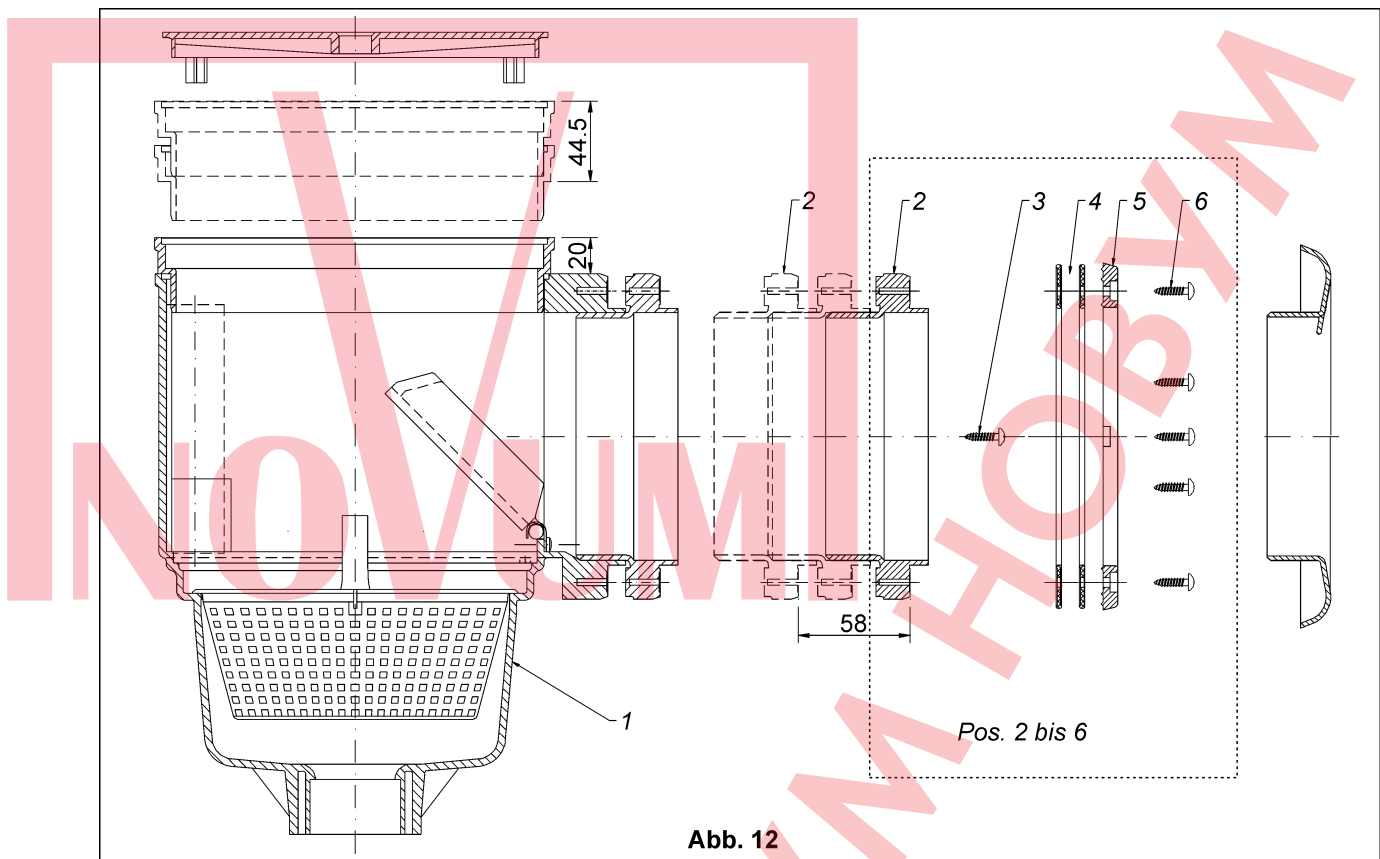


Abb. 12

Поз.	Описание (Рис.2)	Арт №	Кол-во
1	Скиммер ABC, кремовый , подсоединение 50 /63 мм	1013	----
2	V10 Удлинение горловины, материал ABC, кремовый	10133	----
3	Lin/Ble/Krz DIN 7981 4,8x19 V4A	0135104819	2
4	V10 Прокладка скиммера 200 x 190 x 3 мм, материал EPDM, белый 55 °	E151308	2
5	V10 Фланец , материал ABC, кремовый 202 x 192 x 8 мм	E1513071	1
6	Lin/Ble/Krz DIN 7981 4,8x19 V4A	0135104819	10

2.3.3 V10 Скиммер арт. 1013 с удлинителем горловины арт. 10133 и удлинителем горловины арт. 15133

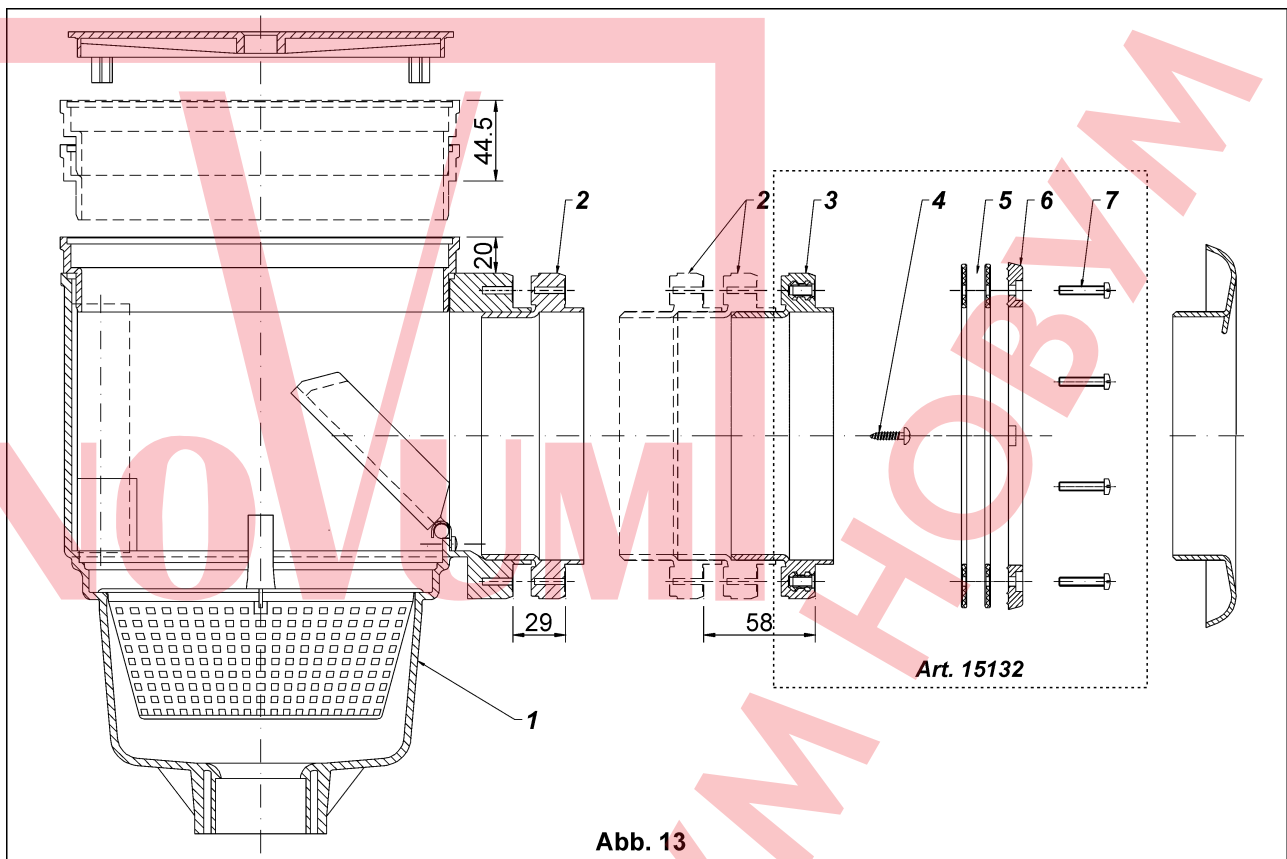


Abb. 13

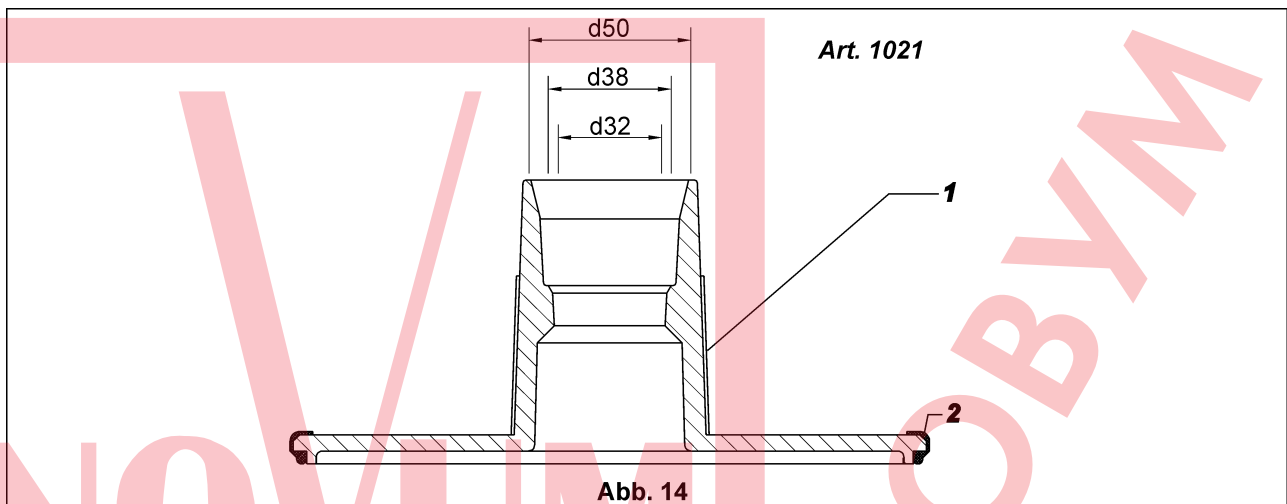
Поз.	Описание (рис.13)	Арт.№	Кол-во
1	V10 Скиммер, материал АВС, кремовый, соединения 50 / 63 мм	1013	----
2	V10 Удлинение горловины, материал АВС, кремовый	10133	----
3	V10 Удлинитель горловины, АВС, кремовый, с 10 буксами с резьбой М5	15133	----
4	Lin/Ble/Krz DIN 7981 4,8x19 V4A	0135104819	2
5	V10 Прокладка скиммера 200 x 190 x 3 мм ЕПДМ , белая 55 °	E151308	2
6	V10 Фланец АВС, кремовый 202 x 192 x 8 мм	E1513071	1
7	Lin/fla/Krz DIN 7985 M5x20 V4A	0106105020	10

Внимание ! Позиции 3 и 7 поставляются как комплекты фланцев с удлинителем арт.15132

- ✓ Склейте сначала необходимое количество удлинителей., следите при этом за тем , чтобы все элементы были ровно расположены
- ✓ После того как клей застынет, приклейте удлинители к скиммеру V10.

2.4 Вакуумная шайба арт. 1021 для скиммера V10 (рис. 14)

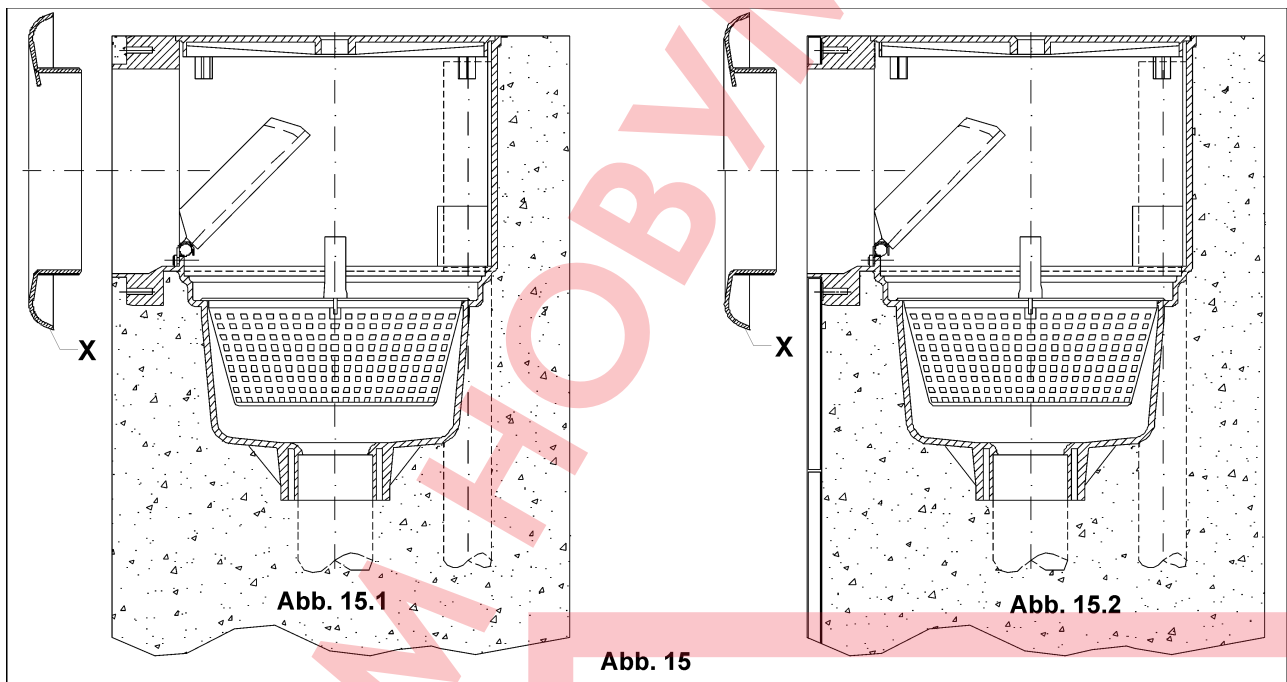
Вакуумная шайба предназначена для подсоединения пылесоса через шланг диаметром 32 / 38 / 50 мм. Изготовлена из высококачественного поликарбоната и снабжена гермитичными профилями



Поз.	Обозначение (рис.14)	Арт. №	Кол-во
1	V20 Вакумная шайба оливково-зелёная	E102101	1
2	Прокладка системы Ревак 182 x 10 мм , белая, 55°	E1030031	1

3. Возможности встройки / примеры

3.1 Встраивание скиммера V10 в бетонном бассейне (рис.15)



„X“ – Не входит в комплект поставки

Для встраивания скиммера V10 в бетонном бассейне его помещают в бетонную стену и забетонируют. Из-за узкой формы корпуса скиммера возможна его встройка в стены ограниченной толщины. С помощью рамки скиммера V10 арт. 10132 (x) канты стены скрываются и воводятся на один уровень с плиткой.

3.2 Встривание скиммера V10 в бетонный бассейн с плёночным покрытием (рис.16)

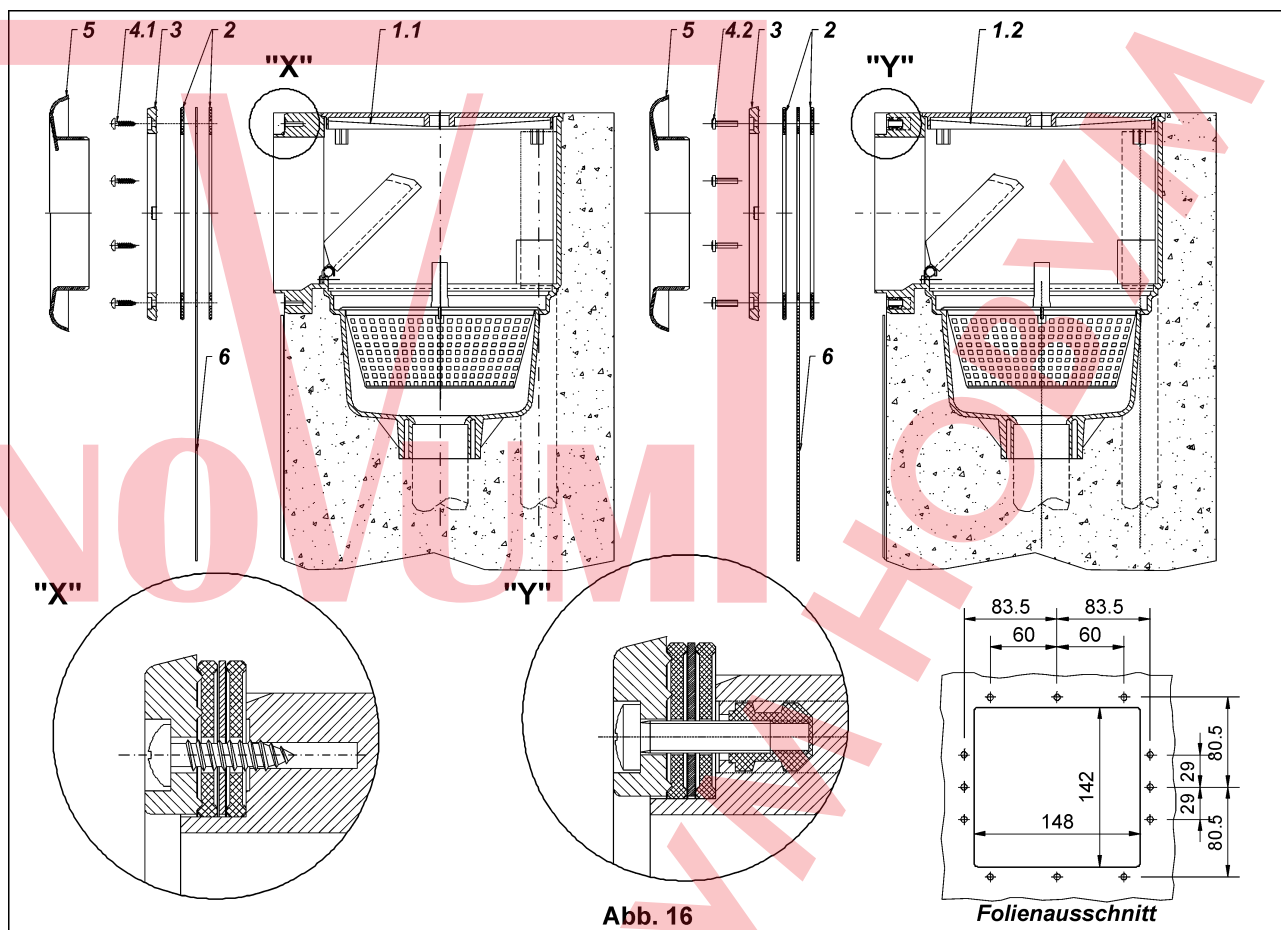


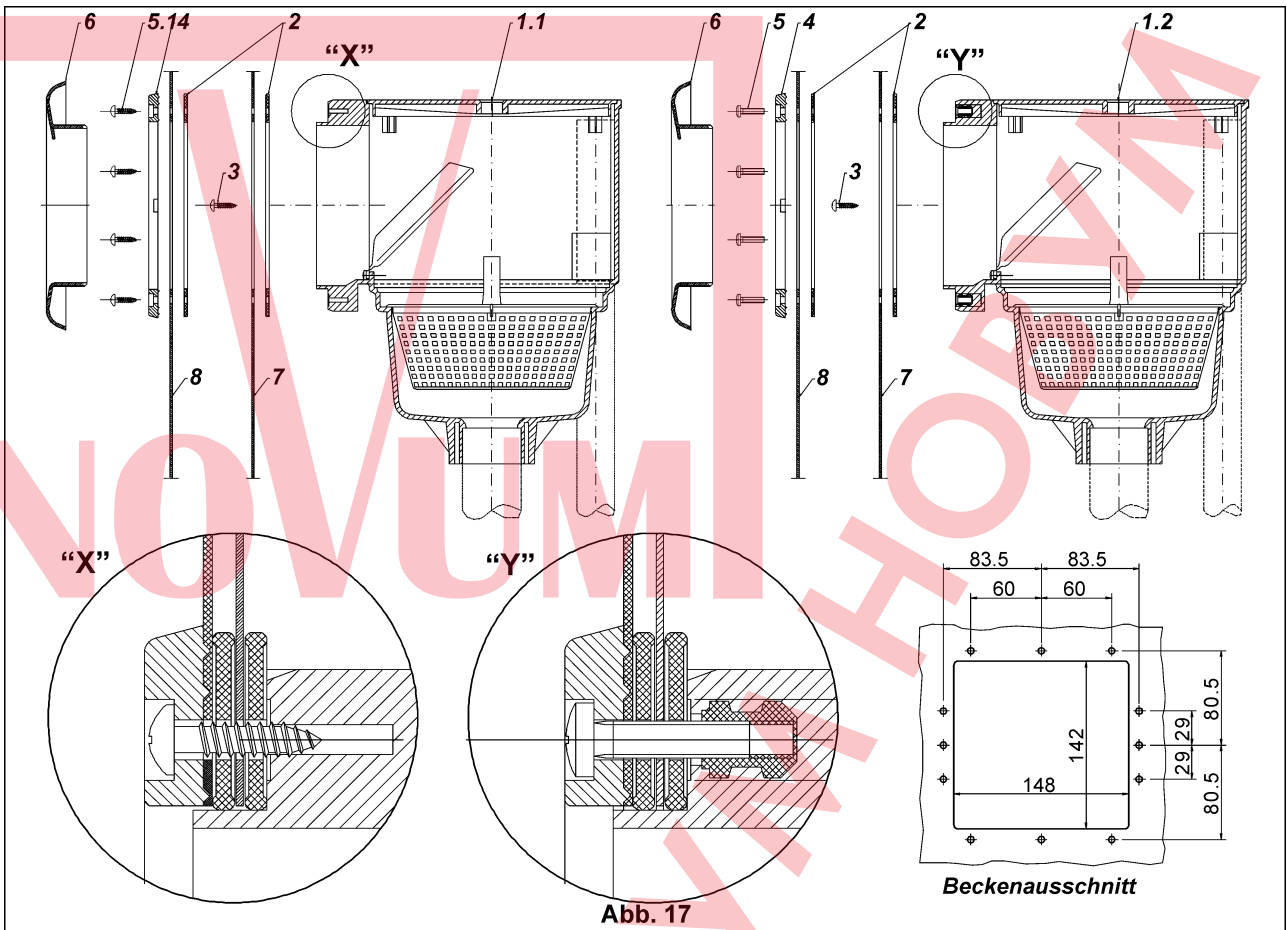
Abb. 16

Folienausschnitt

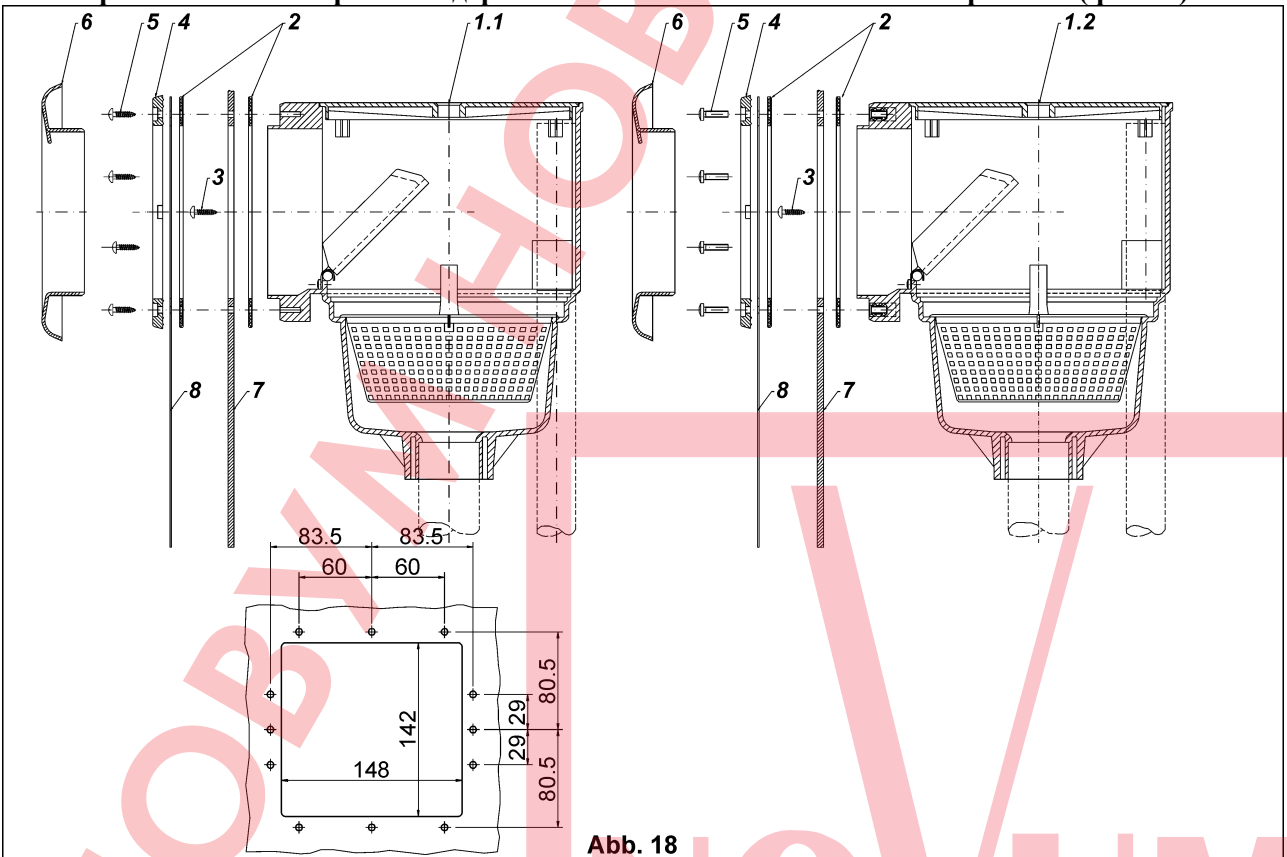
Поз.	Описание (Рис.16)	Арт.№	Кол-во
1.1	V10 Скиммер, материал АВС, кремовый, для бетонного бассейна , подсоединения 50 /63 мм	1013	----
1.2	V10 Скиммер, материал АВС, для готового бассейна, фланцы 50 мм, М5	1513	----
2	V10 Прокладка скиммера 200 x 190 x 3 мм, ЕПДМ, белый, 55°.	E151308	2
3	V10 Фланец, материал АВС, кремовый, 202 x 192 x 8 мм	E1513071	1
4.1	Lin/Ble/Krz DIN 7981 4,8x19 V4A	0135104819	10
4.2	Lin/fla/Krz DIN 7985 M5x20 V4A	0106105020	10
5	V10 Рамка скиммера , материал АВС, кремовый, 222 x 212 мм	10132	1
6	Плѐнка	----	----

3.3 Встраивание скиммера V10 в сборно – разборный бассейн (сталь/алюминий) с плѐночным покрытием (рис.17)

Поз.	Обозначение (рис.17)	Арт.№	Кол-во
1.1	V10 Скиммер, материал АВС, кремовый, для бетонного бассейна , подсоединения 50 /63 мм	1013	----
1.2	V10 Скиммер, материал АВС, для готового бассейна, фланцы 50 мм, М5	1513	----
2	V10 Прокладка скиммера 200 x 190 x 3 мм, ЕПДМ, белый, 55°.	E151308	2
3	Lin/Ble/Krz DIN 7981 4,8x19 V4A	0135104819	2
4	V10 Фланец, материал АВС, кремовый, 202 x 192 x 8 мм	E1513071	1
5.1	Lin/Ble/Krz DIN 7981 4,8x19 V4A	0135104819	10
5.2	Lin/fla/Krz DIN 7985 M5x20 V4A	0106105020	10
6	V10 Рамка скиммера , материал АВС, кремовый, 222 x 212 мм	10132	1
7	Стена бассейна (сталь / алюминий)	----	----
8	Плѐночное покрытие	----	----



3.4 Встраивание скиммера V10 в деревянный бассейн с плёночным покрытием (рис.18)



Поз.	Обозначение (рис.18)	Арт.№	Кол-во
1.1	V10 Скиммер для бетонного бассейна, материал АВС, кремовый, соединения 50 / 63 мм	1013	---

1.2	V10 Скиммер для литого бассейна, материал АВС, кремовый, фланец 50 мм , М5	1513	----
2	V10 Прокладка скиммера, материал ЕПДМ, белый 55°, 200 x 190 x3 mm	E151308	2
3	Lin/Ble/Krz DIN 7981 4,8x19 V4A	0135104819	2
4	V10 Фланец, материал АВС, кремовый, 202 x 192 x 8 мм	E1513071	1
5.1	Lin/Ble/Krz DIN 7981 4,8x19 V4A	0135104819	10
5.2	Lin/fla/Krz DIN 7985 M5x20 V4A	0106105020	10
6	V10 Рамка скиммера, материал АВС, кремовый, 222 x 212 мм	10132	1
7	Стена чаши (дерево)	----	----
8	Плёночное покрытие	----	----

4 Возможные подсоединения

4.1 Подсоединение к фильтровальной установке

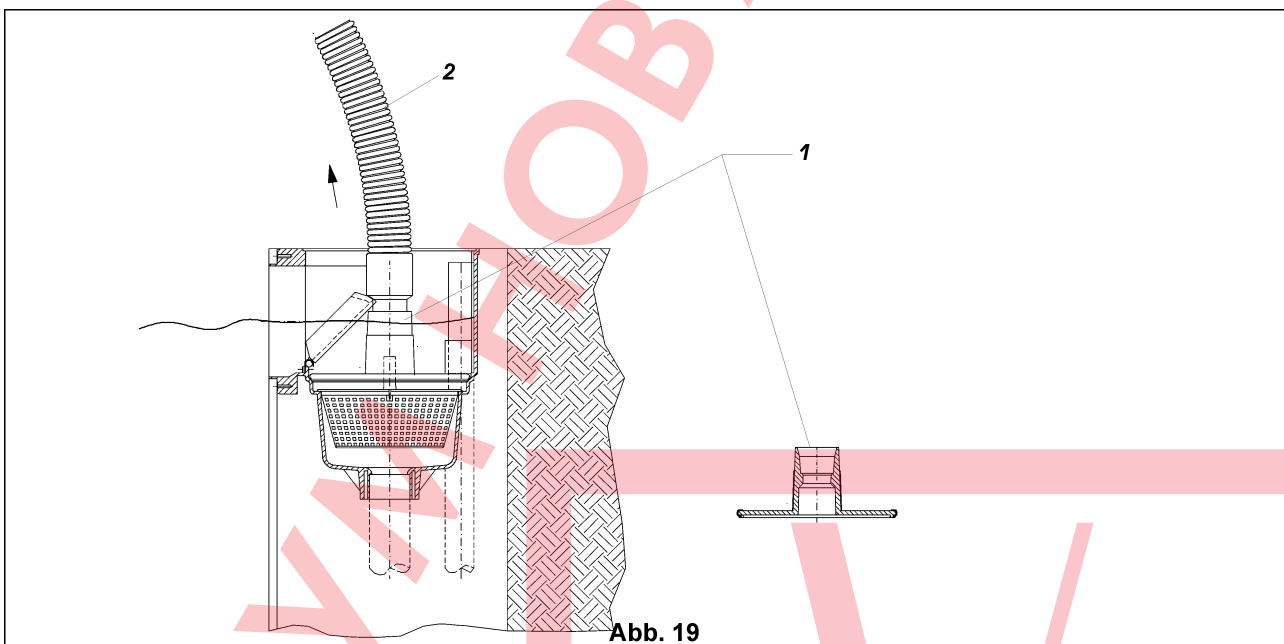
Скиммер V10 оборудован наклонными подсоединениями. Как подсоединение (1) к фильтровальной установке (диаметр 50 или 63 мм внутренний), так и подсоединение к переливу (внутренний диаметр 32 мм) осуществляются с помощью склеивания трубок .

Когда насос фильтровальной станции находится над уровнем бассейна, необходимо выяснить у производителя насосов, необходимо ли использование запорного вентиля.

Кроме этого устройство запорного вентиля зависит от мощности насоса и длины трубопровода насос-скиммер.

В случае, если переливная труба находится ниже максимально возможного уровня воды, то для безопасности , требуется устройство запорного вентиля.

4.2 Подсоединение к фильтру (рис.19)



Описание к рис.19

- 1 Вакуумная шайба Art. Nr. E102101
- 2 Плавающий спиралевидный шланг, материал полиэтилен с двумя наконечниками

В скиммере V10 существует возможность подключения вакуумной шайбы (арт. № 1021) на выходе из скиммера. Преимущества данного метода в том, что корзину скиммера не нужно снимать и процесс очистки воды не прерывается.

Вакуумный диск соединяется с плавающим шлангом путём вставления наконечника шланга диаметром 32 / 38 мм в наконечник диаметром 50 мм.

Фирма МТС-Продукте предлагает Вам следующие спиральные плавающие шланги , снабжённые двумя наконечниками, материал ПЕ:

Длина, м	Ø32	Ø38	Ø50
7	6112007	6113007	6114007
9	6112009	6113009	6114009
10	6112010	6113010	6114010
12	6112012	6113012	6114012
15	6112015	6113015	6114015
20	6112020	6113020	6114020

Право на технические изменения мы сохраняем за собой ! Тексты и рисунки подбирались с особой тщательностью, но несмотря на это наличие ошибок полностью не исключено. Издатель не несёт ответственности за ошибки данного издания.

МТС-Продукте ГмбХ, Ратинген