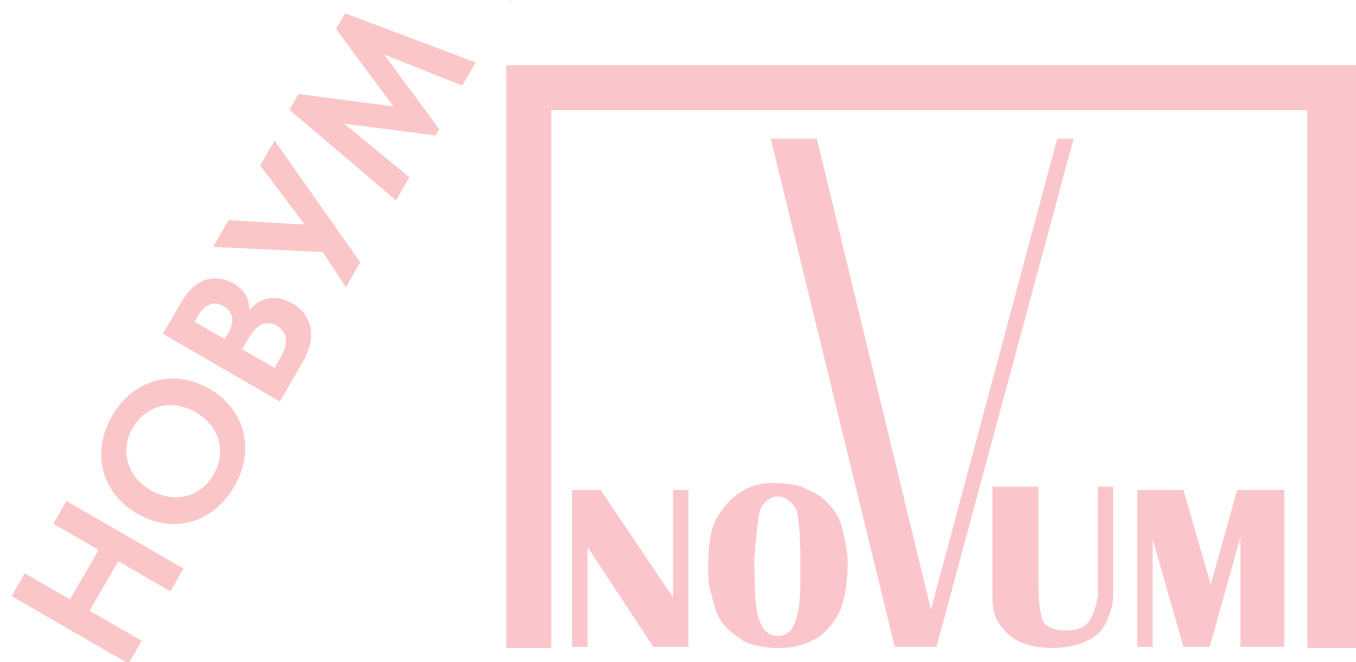


ВПУСКНЫЕ ФОРСУНКИ

00289 - 00292 - 00295
00298 - 00303
00330 - 00334 - 00338
00340



РУКОВОДСТВО ПО УСТАНОВКЕ И ТЕХНИЧЕСКОМУ ОБСЛУЖИВАНИЮ



Одним из важнейших факторов на стадии проектирования плавательного бассейна является обеспечение эффективной и однородной циркуляции воды в бассейне. Обратная линия воды должна обеспечивать циркуляцию воды в бассейне через систему фильтрации.

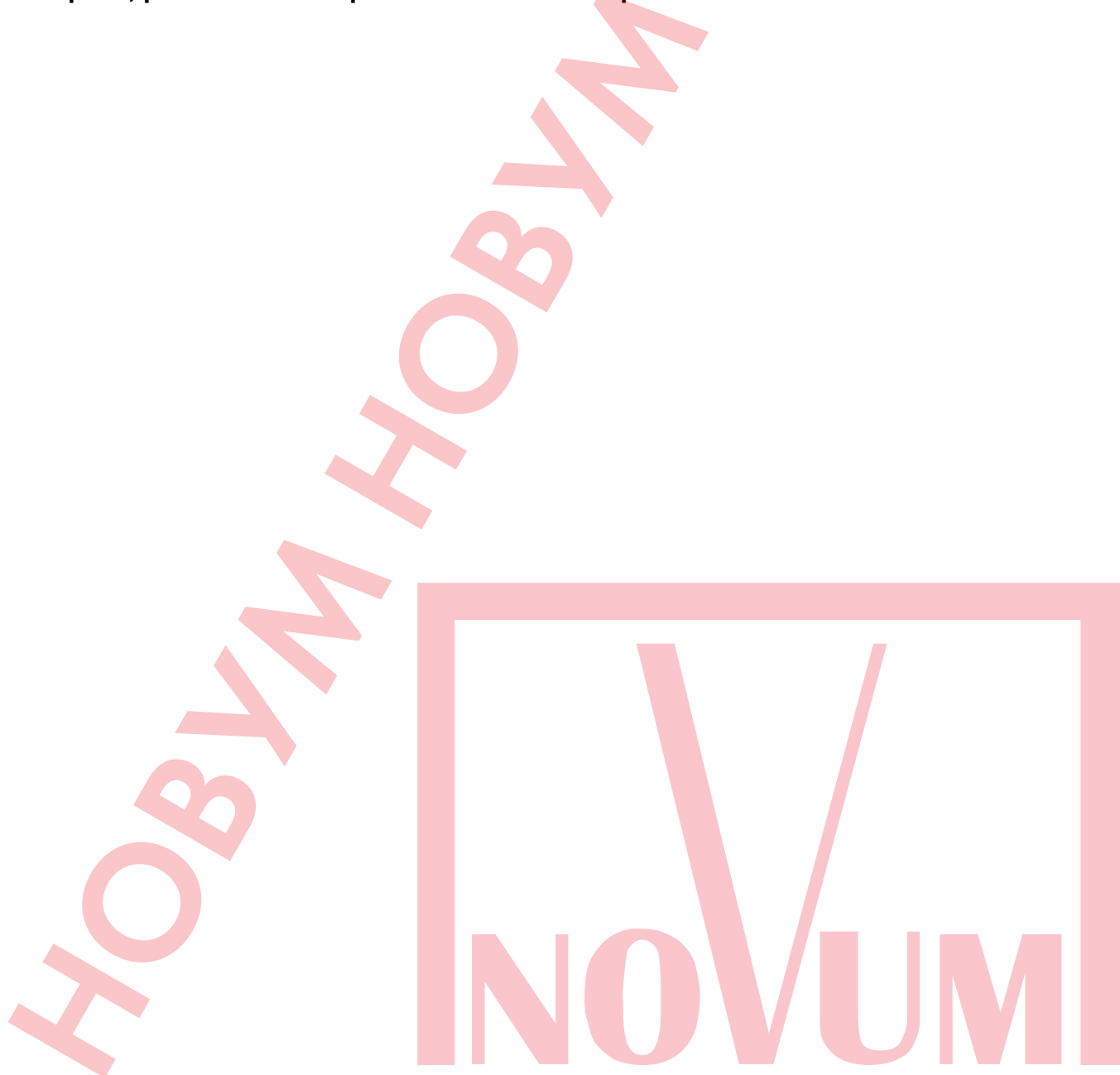
Количество впускных отверстий обратной линии определяется типом бассейна и требуемым потоком воды. Важную роль играет местоположение впускных форсунок. Они должны быть расположены таким образом, чтобы обеспечивалась однородная циркуляция воды в бассейне, и чтобы в бассейне не было застойных зон.

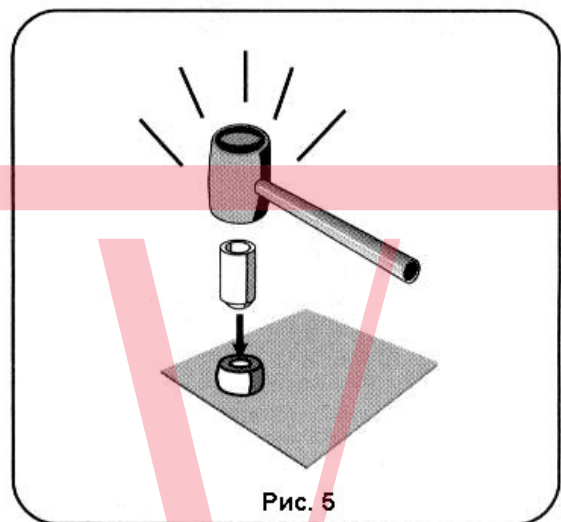
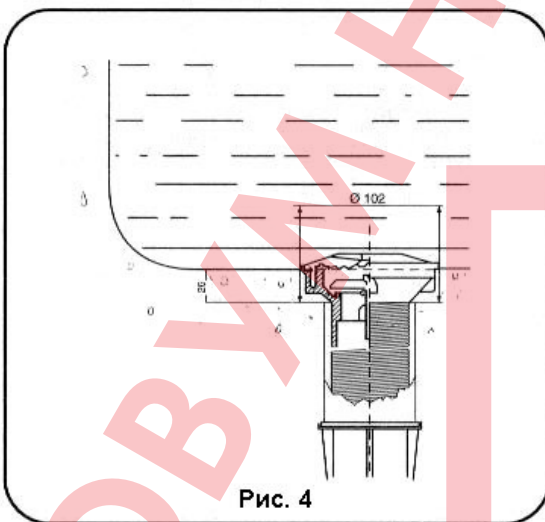
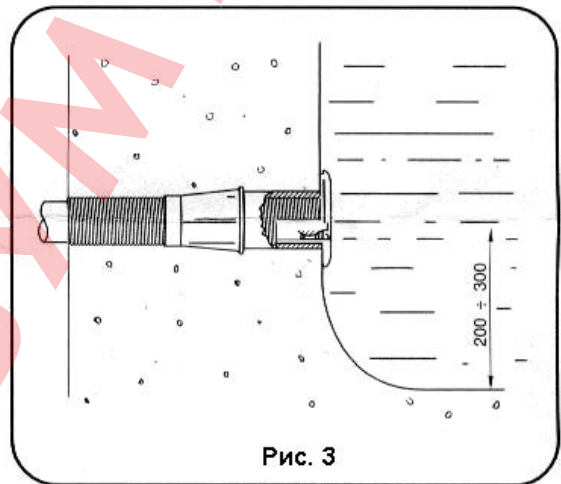
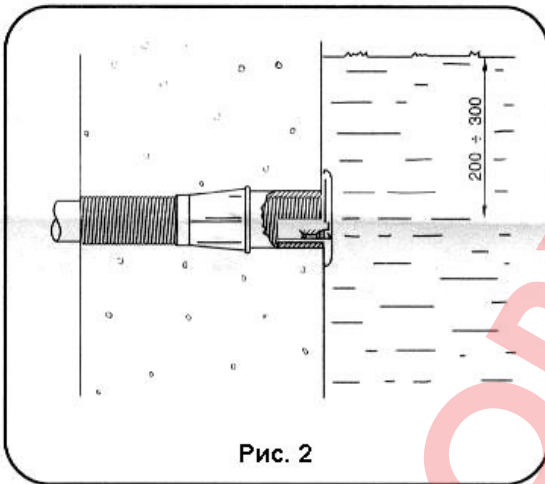
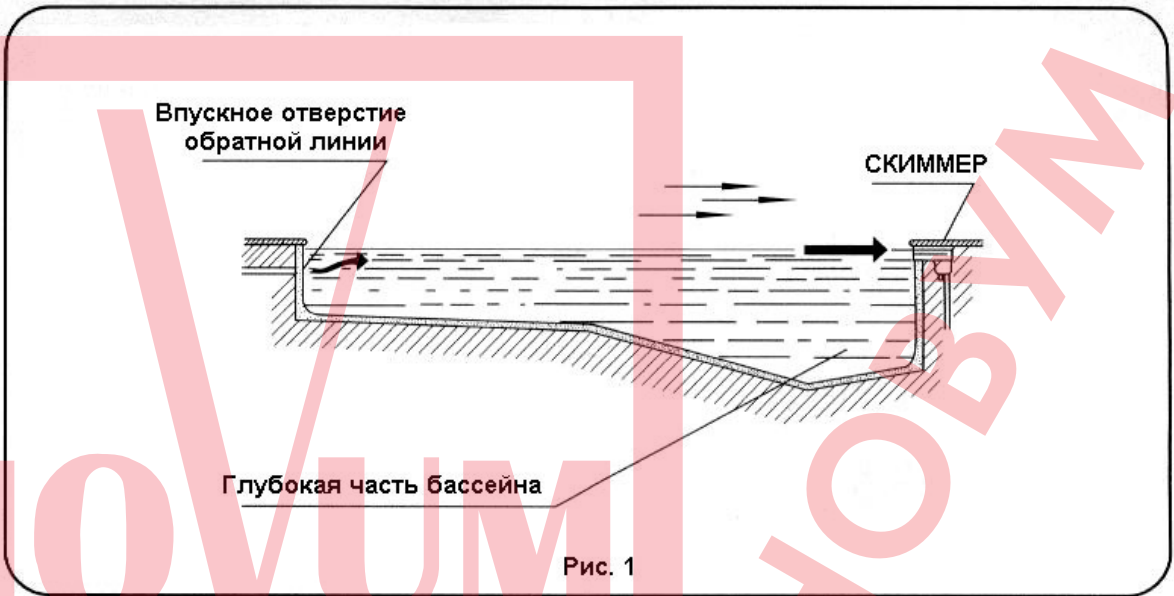
В бассейнах, укомплектованных скиммерами (устанавливаются против направления доминирующих ветров, рис. 1 и 2), впускные форсунки обратной линии должны располагаться либо напротив скиммеров, либо на длинных сторонах бассейна.

В бассейнах, имеющих сливной канал переполнения рекомендуется располагать впускные форсунки обратной линии либо на дне бассейна, либо в нижней части стенок бассейна, как показано на рис. 3 и 4.

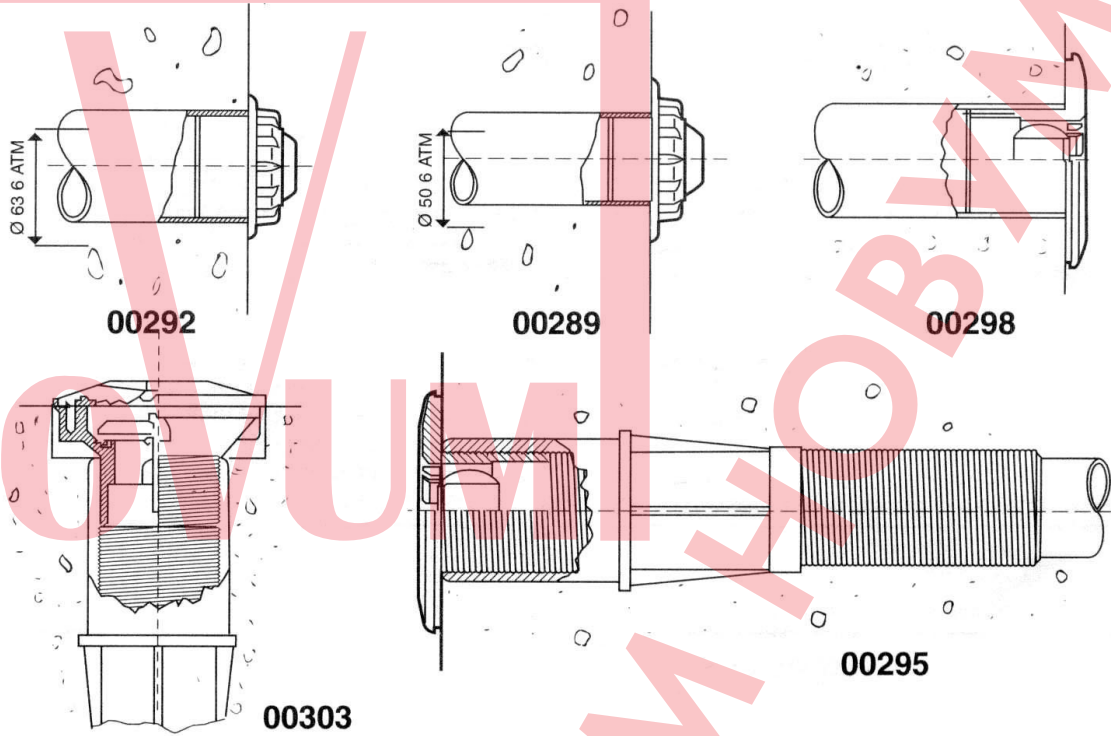
ВАЖНАЯ ИНФОРМАЦИЯ: Все новые модели впускных форсунок обратной линии поставляются вместе с шариком, на котором имеются промаркированные "пробиваемые отверстия" диаметром 14 мм, 20 мм и 25 мм. С помощью специального инструмента и молотка можно удалить ненужную часть шарика. (См. рис. 5).

Извлеките шарик из форсунки обратной линии, и выбейте ненужную часть шарика, расположив шарик на плоской поверхности.

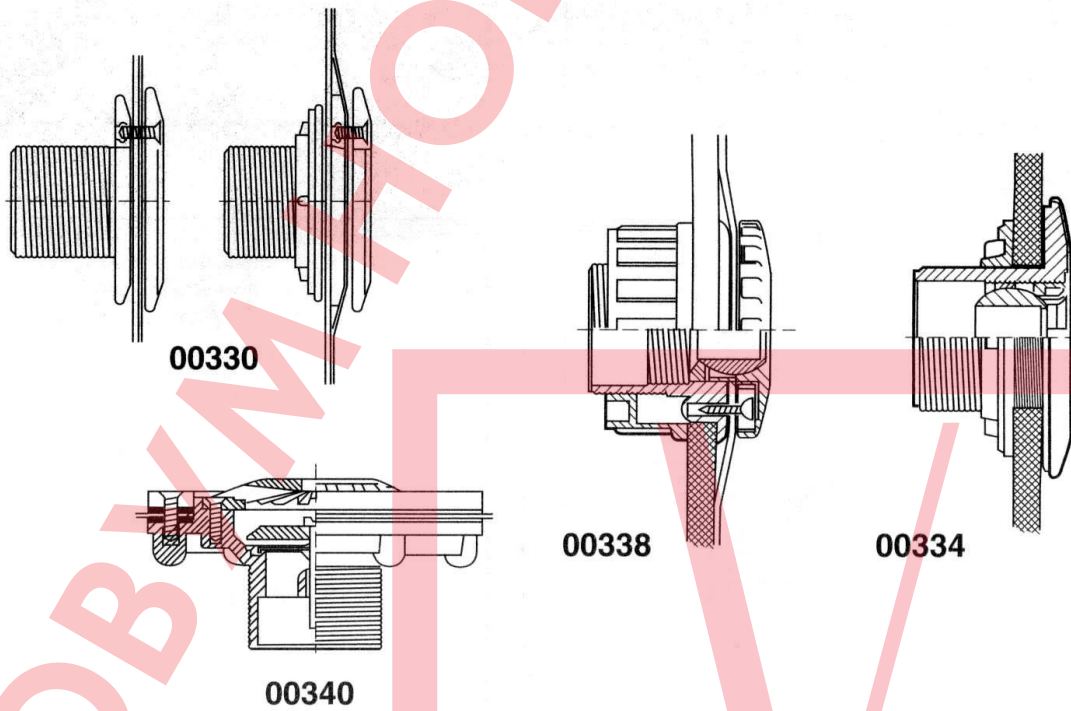




Установка в бетонном бассейне



Установка в сборном бассейне, снабженном гидроизоляционной пленкой



МОДЕЛЬ В СООТВЕТСТВИИ С НУЖНЫМ ПОТОКОМ ВОДЫ

№	МОДЕЛИ								
	00289	00292	00295	00298	00303	00330	00334	00338	00340
	Бетонный бассейн				Сборный бассейн с гидроизоляционной пленкой				
14	3000 л/час	3000 л/час	3000 л/час	3000 л/час		3000 л/час	3000 л/час	3000 л/час	
20	5000 л/час	5000 л/час	5000 л/час	5000 л/час		5000 л/час	5000 л/час	5000 л/час	
25	7000 л/час	7000 л/час	7000 л/час	7000 л/час		7000 л/час	7000 л/час	7000 л/час	
					9000 л/час				9000 л/час
					14 000 л/час				14 000 л/час

00288E201-00

⌚ Мы оставляем за собой право вносить в этот документ любые изменения без предварительного уведомления.

