

# ТЕХНИЧЕСКИЙ ПАСПОРТ

Автоматический пылесос ZODIAC MX 8  
для очистки плавательных бассейнов



## Гарантия

### УСЛОВИЯ ГАРАНТИИ

Производство автоматических пылесосов ZODIAC® для очистки бассейнов осуществляется под тщательным контролем с использованием всего накопленного фирмой-производителем опыта. Гарантируется соответствие изделий техническим условиям, отсутствие в них дефектов, как с точки зрения применяемых материалов, так и технологии производства. Реализация гарантийных обязательств заключается либо в ремонте дефектного оборудования или запчастей, либо замене его новым по согласованию с Вашим розничным продавцом. Фирма ZODIAC постоянно совершенствует свою продукцию, при этом внесение усовершенствований в ранее поставленные изделия не входит в объем гарантийных обязательств.

**Все запросы по поводу настоящей гарантии должны направляться Вашему розничному продавцу.**

### ГАРАНТИЙНЫЕ ОБЯЗАТЕЛЬСТВА НЕ РАСПРОСТРАНЯЮТСЯ НА СЛЕДУЮЩИЕ СЛУЧАИ:

- Аварии, поломки, повреждения в результате удара и/или по другим внешним причинам или причинам, не связанным с характером повреждений.
- Если в конструкцию пылесоса было произведено вмешательство лицом, не являющееся работником фирмы ZODIAC, или лицом, не уполномоченным на это фирмой ZODIAC, а также, если в пылесосе были произведены какие-либо изменения без предварительного согласования с фирмой ZODIAC.
- Если пылесос был поврежден в результате неправильного обращения с ним пользователем или если он использовался с нарушением инструкций, прилагаемых к нему.
- Если пылесос, его отдельные компоненты и/или шланги оставались в течение длительного времени под прямым воздействием солнечных лучей.
- Если пылесос, его отдельные компоненты и/или шланги получили повреждения из-за нарушения химического баланса воды в бассейне.
- Для того чтобы иметь право на гарантию, пользователь пылесоса должен поддерживать следующие параметры воды в плавательном бассейне:

-  $6,8 < \text{pH} < 7,6$

- свободный хлор  $< 3,0$  мг/л

- содержание брома  $< 5,0$  мг/л:

- стабилизирующий агент (в случае его применения)  $< 75$  мг/л

- общее количество растворенных металлов (железа, марганца, меди, цинка и др.  $< 0,1$  мг/л

(\*) Перед шоковой обработкой бассейна дезинфицирующим средством пылесос должен быть обязательно извлечен из бассейна.

- Настоящая гарантия также не распространяется на следующие случаи: если дефекты или повреждения пылесоса вызваны с тем, что данный продукт не соответствует потребностям конечного пользователя; естественным износом; неаккуратным обращением; неправильной вводом в эксплуатацию; использованием без соблюдения данной инструкции;
- Любые переделки изделия, произведенные конечным пользователем или третьей стороной, автоматически аннулируют гарантийные обязательства. Это же относится к использованию запчастей, не поставленных фирмой ZODIAC.

### СРОК ДЕЙСТВИЯ ГАРАНТИИ

Срок действия гарантии на робот-пылесос ZODIAC® MX™ 8 – два года.

Ни при каких обстоятельствах любые ремонты и замены в рамках настоящей гарантии не являются основанием для продления или возобновления сроков действия данной гарантии.

## ГАРАНТИЙНЫЕ ОБЯЗАТЕЛЬСТВА

В течение вышеуказанного срока гарантии все детали, признанные дефектными, будут отремонтированы или заменены изготовителем на новые или ранее изготовленные исправные детали. Настоящая гарантия распространяется на любые дефекты, потенциально присутствующие в изделии на момент его поставки.

В случае возврата продукта все расходы по транспортировке берет на себя конечный пользователь.

## ПРЕДУПРЕЖДЕНИЯ КАСАЮЩИЕСЯ БАСЕЙНОВ С ПОКРЫТИЯМИ ИЗ ПВХ

ПВХ покрытия, применяемые для облицовки бассейнов, могут быть подвержены поверхностному износу при контакте с различными предметами, такими как щетки для очистки бассейна, плавающие игрушки, плавающие дозаторы хлора и автоматические подводные пылесосы. Некоторые ПВХ покрытия можно поцарапать или повредить при обычной чистке бассейна щетками. Краска, применяемая для нанесения рисунков на покрытия, также может стираться при контакте с различными предметами. Фирма ZODIAC® не несет ответственности за стирание этих рисунков и повреждение ПВХ покрытий при использовании пылесоса.

Фирма также не несет ответственности за повреждение ПВХ поверхностей при избыточном уровне дезинфицирующих средств (хлора, брома, активного кислорода и т.д.) или при несоблюдении требования относительно величины pH.

## НЕ СОЗДАВАЙТЕ ПОМЕХ ВСАСЫВАНИЮ ПЫЛЕСОСА. ИГНОРИРОВАНИЕ ЭТОГО ПРЕДУПРЕЖДЕНИЯ МОЖЕТ ПРИВЕСТИ К СЕРЬЕЗНОЙ ТРАВМЕ ИЛИ К ЛЕТАЛЬНОМУ ИСХОДУ.

Не закрывайте всасывающее отверстие пылесоса любой частью своего тела. Следите, чтобы в это отверстие, равно как и в другие всасывающие устройства бассейна или СПА не попали ваши волосы, одежда, украшения и т.д.

## Введение

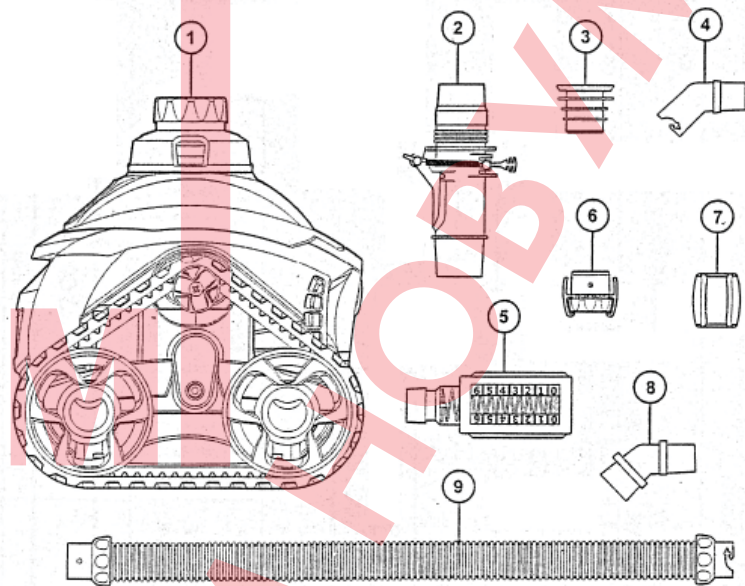
Поздравляем Вас с приобретением нового автоматического пылесоса для очистки бассейна ZODIAC® MX™ 8, изготовленного по технологии ZODIAC®. Пылесос ZODIAC® MX™ 8 разработан и изготовлен таким образом, чтобы его можно было легко ввести в эксплуатацию и беспрепятственно пользоваться им в течение многих лет. Прежде чем начать пользоваться пылесосом, просим потратить немного времени, чтобы ознакомиться с его устройством и наиболее важными указаниями по его эксплуатации.

Как любое другое механическое устройство, пылесос ZODIAC® MX™ 8 требует регулярного технического обслуживания и замены изнашивающихся деталей. Используйте только оригинальные запчасти ZODIAC®. Детали, не изготовленные нашей фирмой, не соответствуют нашим техническим условиям. Их использование может отрицательно сказаться на работе Вашего пылесоса ZODIAC® MX™ 8 или даже стать причиной его повреждения.

**Замечание:** если фильтровальная установка Вашего бассейна снабжена насосом с регулируемой скоростью вращения, установите ее на максимальное значение, когда используете пылесос. Это обеспечит оптимальный проток воды через пылесос. При необходимости используйте поставляемый вместе с пылесосом расходомер.

## Пылесос ZODIAC® MX™ 8

1. Корпус пылесоса
2. Клапан автоматической регулировки потока
3. Переходник для всасывающего отверстия
4. Угловой патрубок (45°) с поворотным замком
5. Расходомер
6. Быстроразъемное соединение
7. Поплавок шланга
8. Угловой патрубок (45°)
9. Секция шланга (12 x 1 м)



- Прежде, чем воспользоваться пылесосом, полностью ознакомьтесь с инструкциями изготовителя.
- Прежде чем войти в бассейн, извлеките оттуда пылесос.
- Не используйте пылесос за пределами бассейна.
- Не допускайте, чтобы дети играли пылесосом.

## Подготовка к работе

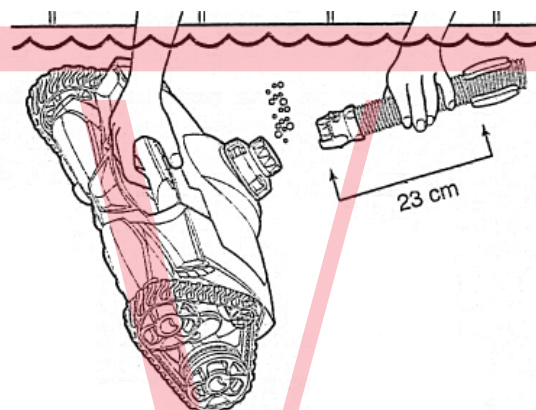
### Подготовка бассейна

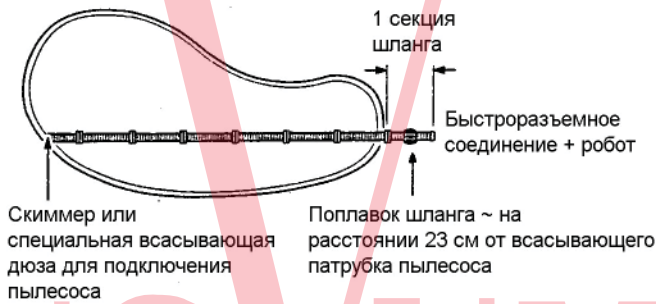
1. Очистите бассейн с помощью ручного пылесоса, убедитесь, что фильтр бассейна и волосоловка насоса свободны от загрязнений.
2. Перекройте трубопровод от донного стока бассейна.
3. Направьте сопла подающих дюз вниз

### Сборка шланга

Секции шланга соединяются при помощи поворотных соединителей. Соедините две секции и поверните замок до щелчка. Наконечники секций шланга имеют 3 положения для соединения. В любом из этих положений обеспечивается герметичность соединения.

1. Нарращивайте шланг до той длины, которая необходима для достижения наиболее удаленной точки бассейна, после чего добавьте еще одну дополнительную секцию.
2. Установите быстроразъемное соединение на конце первой секции шланга, снабженной поплавком. Убедитесь, что поплавок находится на расстоянии 23 см от быстроразъемного соединения.
3. Подсоедините первую секцию шланга с поплавком к пылесосу.





Произвольная форма



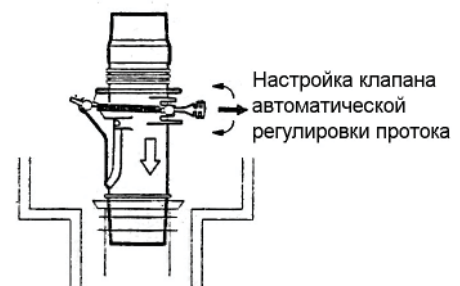
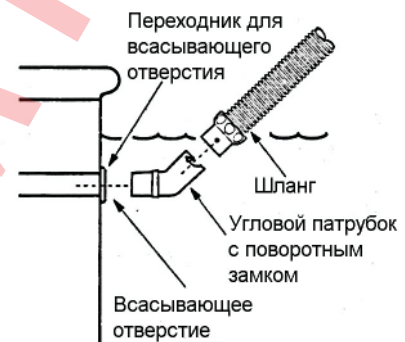
Прямоугольная форма

## Подсоединение шланга

Включите фильтровальную установку и заполните шланг водой, поместив его конец перед дюзой подачи воды. Дождитесь, пока шланг наполнится водой. Отключите насос.

**Для подсоединения к специальной всасывающей линии:**

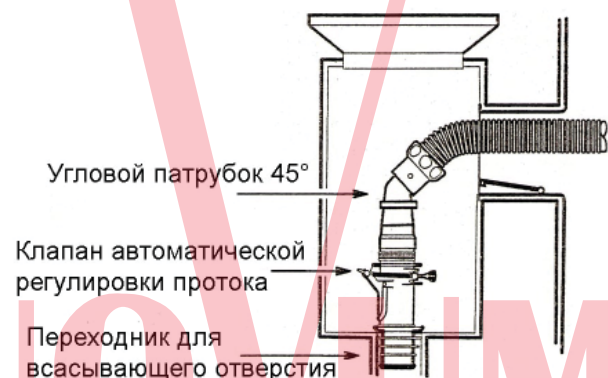
1. Вставьте конец шланга в угловой патрубке.
2. Подсоедините угловой патрубок к переходнику для всасывающего отверстия, переходник вставьте в отверстие всасывающей линии.
3. Поверните патрубок так, чтобы он был обращен в сторону поверхности воды в бассейне.



**Для подсоединения к скиммеру:**

Клапан автоматической регулировки потока **Automatic Flow Adjustment™** должен подсоединяться только к одному скиммеру. При помощи клапана проток воды через пылесос регулируется таким образом, чтобы насос фильтровальной установки и пылесос работали в правильном режиме. Этот клапан устанавливается изготовителем на оптимальный режим работы, однако установка может быть изменена (имеются три положения, обозначенные цифрами). Чем меньше цифра, тем меньше проток воды. Для регулирования потяните рукоятку и переместите ее вверх или вниз. Красная защелка используется для открывания клапана и остановки пылесоса. Если в бассейне имеется не один скиммер, подсоедините шланг к тому из них, который находится ближе всего к фильтровальному насосу.

Детали, используемые для подсоединения шланга, и последовательность их соединения зависят от типа скиммера. Выберите комбинацию этих деталей, которая наилучшим образом подходит для Вашего скиммера, и выполните соединение.



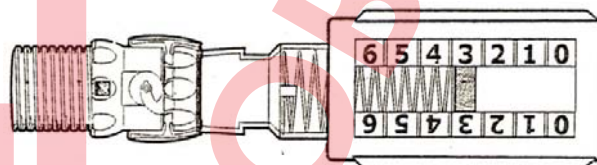
1. Выньте корзину скиммера.
2. Вставьте клапан автоматической регулировки протока в переходник для всасывающей линии и наденьте на него переходник 45°. Затем весь этот узел вставьте в отверстие всасывающего патрубка скиммера. Стрелка на клапане должна быть направлена вниз по направлению к всасывающему отверстию скиммера. Подсоедините шланг в сборе.

## Проверка и регулирование требуемого протока воды

Отсоедините пылесос от шланга и вместо него подсоедините расходомер.

Погрузите расходомер в воду и включите насос.

Убедитесь, что красный указатель расходомера (виден на его боковой поверхности) находится на отметке «3». Расходомер должен все время оставаться под водой, чтобы насос не начал засасывать воздух.



При необходимости, воспользуйтесь запорной арматурой обвязки бассейна, чтобы отрегулировать проток воды.

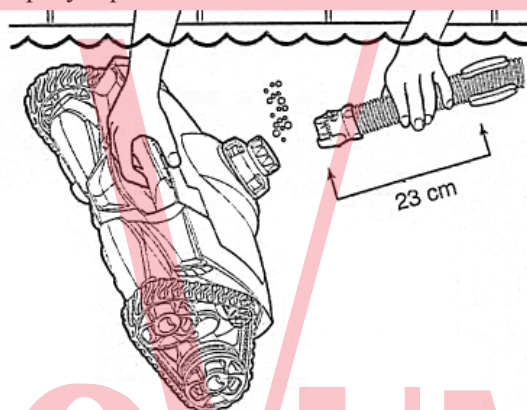
- В случае работы в бассейне с одним скиммером проток воды автоматически регулируется клапаном Automatic Flow Adjustment™. Красный указатель должен быть на правильной отметке.
- В случае работы в бассейне с несколькими скиммерами оставьте запорный кран скиммера, подсоединенного к шлангу, открытым и медленно закрывайте кран другого скиммера, пока расходомер не покажет правильную настройку.
- В случае подсоединения к отдельному всасывающему трубопроводу, откройте запорную арматуру на нем и медленно закрывайте запорную арматуру на линии от скиммера, пока не будет достигнута требуемая установка.

Если проток находится в нижнем диапазоне (0 – 2):

- Осмотрите и при необходимости прочистите фильтр бассейна и сетку волосоловки фильтровального насоса.
- Убедитесь, что клапаны, регулирующие проток во всасывающей линии, находятся в правильном положении.

Если проток находится в верхнем диапазоне (4 – 6):

- Убедитесь, что клапаны, регулирующие проток во всасывающей линии, находятся в правильном положении.
- Уменьшите проток воды с помощью автоматического регулировочного клапана. Клапан поставляется с завода установленным в положение «3», которое подходит для большинства европейских бассейнов. Для оптимальной работы Вашего пылесоса вы можете выбрать другую установку.



Подсоедините пылесос

### ПРЕДУПРЕЖДЕНИЕ!

Во избежание серьезных травм убедитесь, что насос, обеспечивающий всасывание через пылесос, выключен. Следите, чтобы в открытое отверстие шланга не попали ваши волосы, одежда, украшения и т.д.

Выключите насос. Держите шланг под водой, снимите расходомер.

1. Погрузите пылесос в бассейн и заполните его водой.
2. Когда поток пузырьков воздуха из корпуса пылесоса прекратится, подсоедините шланг к пылесосу с помощью быстроразъемного соединения.
3. Дождитесь, пока пылесос погрузится на дно бассейна.
4. Включите насос бассейна и начните чистку.

## Эксплуатация и техническое обслуживание пылесоса

Пылесос ZODIAC® MX™ 8 включается и выключается вместе с фильтровальным насосом, очищая по произвольной траектории все поверхности бассейна. Возможность пылесоса подниматься по стенкам зависит от формы бассейна и от величины протока воды через него. Если пылесос не поднимается по стенке, убедитесь с помощью расходомера в правильности величины протока. Также убедитесь, что стенки бассейна не покрыты водорослями, поскольку это делает их скользкими и уменьшает силу сцепления пылесоса с поверхностью.

В процессе работы пылесос двигается вперед и назад, а также поворачивается вправо и влево. Вращающиеся лопасти, расположенные в нижней части корпуса пылесоса создают направленное вниз усилие, обеспечивающее возможность подъема по стенке и устойчивость пылесоса. Они же направляют мусор во всасывающее отверстие пылесоса.

### Очистка от загрязнений волосоловки фильтровального насоса.

Для того чтобы пылесос ZODIAC® MX™ 8 работал в оптимальной режиме, необходимо регулярно очищать волосоловку насоса. Чем больше мусора в бассейне, тем чаще это нужно делать.

### Обратная промывка фильтра бассейна

Прежде чем начать чистку и обратную промывку фильтра бассейна обязательно отсоедините пылесос. После чистки и обратной промывки фильтра дайте поработать фильтровальной установке не менее 5 мин. для промывки линии всасывания, и только после этого подсоедините пылесос.

### В случае внесения в бассейн химреагентов

При использовании химреагентов извлеките пылесос из бассейна, по крайней мере, на 4 часа.

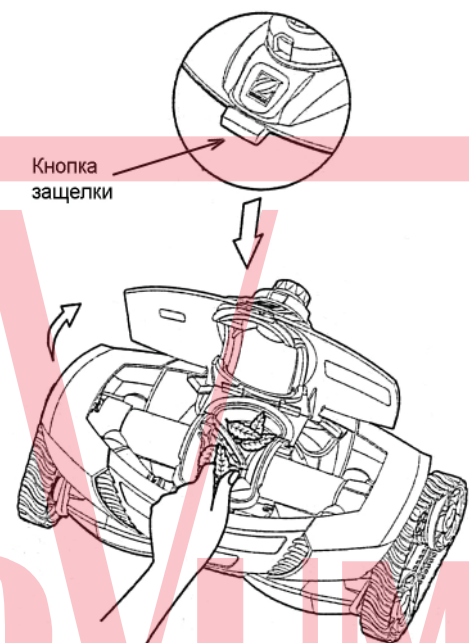
### Хранение и консервация на зиму

Никогда не храните пылесос ZODIAC® MX™ 8 под прямым воздействием солнечных лучей. При консервации на зиму слейте из пылесоса всю воду, (повреждения, вызванные замерзанием воды не покрываются гарантией). Отсоедините все адаптеры и переходники, с помощью которых пылесос подключается к линии всасывания или к скиммеру. Даже при хранении в течение короткого периода времени не сворачивайте шланги, т.к на них могут появиться постоянные изгибы, которые препятствуют нормальной работе пылесоса. Разберите шланги на секции и уложите их ровно и прямолинейно.

### Удаление мусора из приводного механизма

#### ПРЕДУПРЕЖДЕНИЕ!

Во избежание серьезных травм до начала операции по



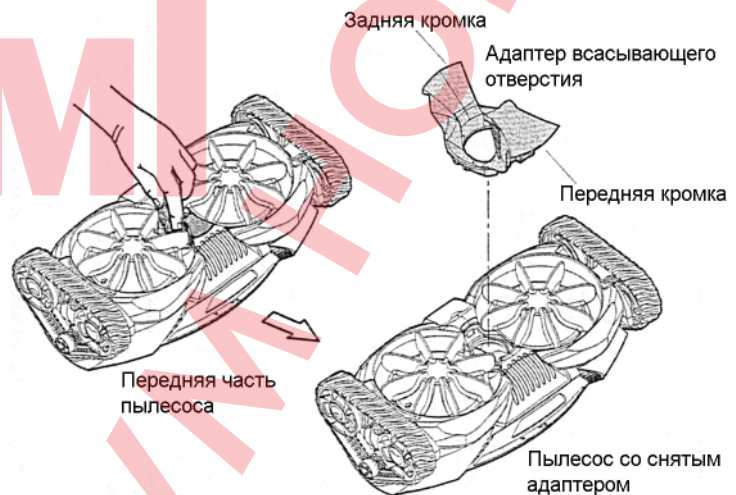
удалению мусора из приводного механизма пылесоса убедитесь, что он отсоединен от шланга и что всасывающий насос пылесоса выключен.

1. Нажмите кнопку на крышке пылесоса.
2. Откройте крышку, при этом должен быть слышен щелчок.
3. Осмотрите приводной механизм и удалите мусор.
4. При необходимости проверните лопасти механизма вперед и/или назад для удаления застрявшего мусора, при вращении лопастей убедитесь, что гусеницы свободно вращаются вместе с лопастями.
5. Закройте крышку, при этом должен быть слышен щелчок защелки.

## Режимы работы пылесоса

Пылесос ZODIAC® MXTM 8 может работать в двух режимах:

1. Режим удаления мелкого мусора: при удалении мелкого тяжелого мусора, например, песка, ила и мелких камней. Пылесос поставляется с завода настроенным на этот режим.
2. Режим удаления крупного мусора: при удалении крупного мусора, например, листьев.



### ПРЕДУПРЕЖДЕНИЕ!

Во избежание серьезных травм до начала операции по переводу пылесоса в режим удаления крупного мусора убедитесь, что пылесос отсоединен от шланга и всасывающий насос отключен.

### Для перевода пылесоса в режим удаления крупного мусора:

1. Возьмитесь за желтый адаптер всасывающей отверстия и вставьте палец в отверстие адаптера, как показано на рисунке ниже.
2. Приподнимите заднюю часть адаптера и вытяните его из корпуса пылесоса.

### Для перевода пылесоса в режим удаления мелкого мусора (т.е. в режим, установленный на заводе):

1. Вставьте желтый адаптер во всасывающее отверстие пылесоса. Нажмите на адаптер, так, чтобы его передняя и задняя части со щелчком встали на место.

## Диагностика

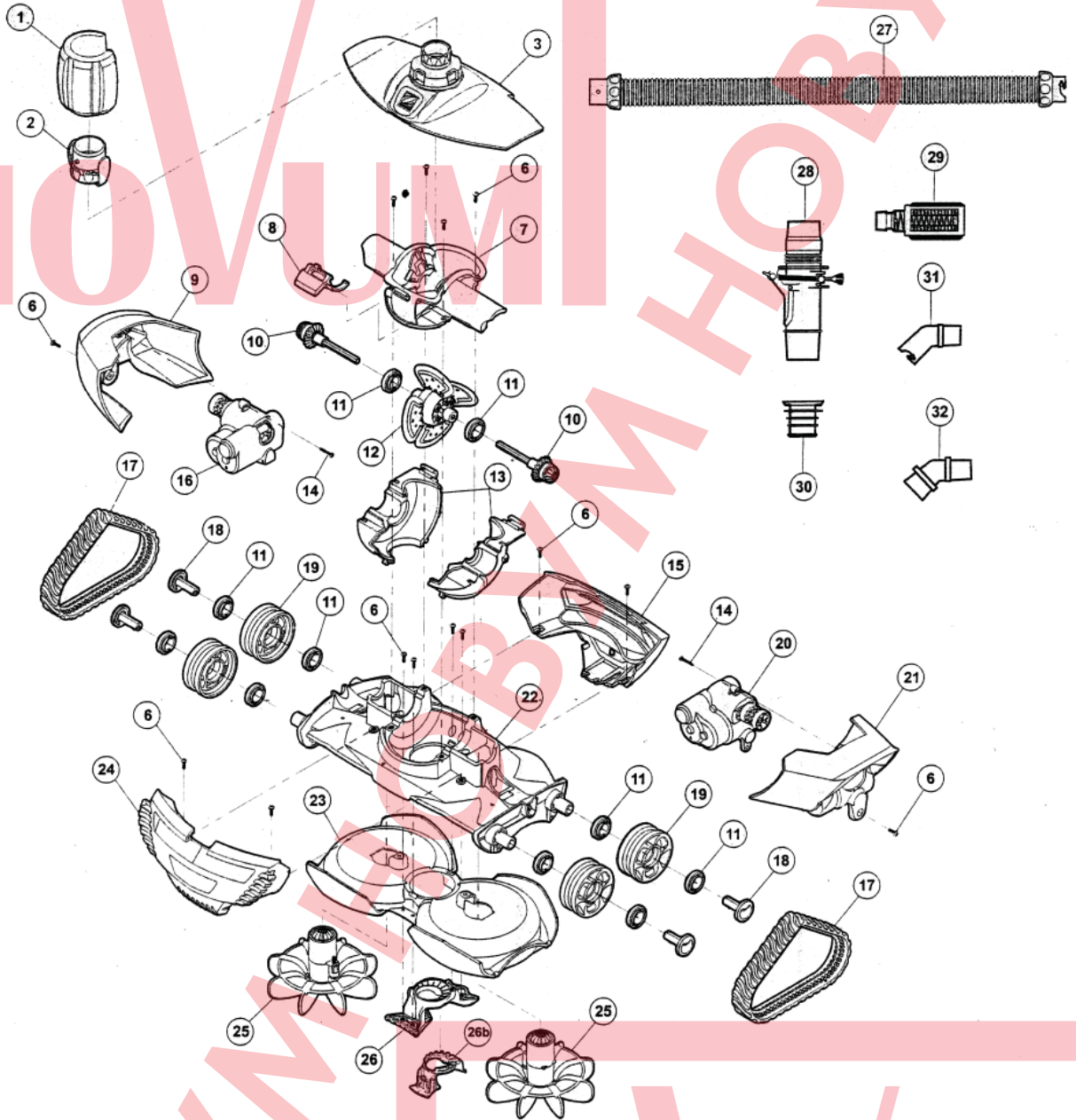
Если у вас возникли проблемы с пылесосом ZODIAC® MXTM 8, для устранения этих проблем следуйте указаниям, перечисленным ниже. Если потребуется дополнительная помощь, обратитесь к Вашему розничному продавцу.



Проблема	Решение
<p>Пылесос не двигается или двигается медленно</p>	<ul style="list-style-type: none"> <li>• Убедитесь, что перекрыт трубопровод от донного стока.</li> <li>• С помощью расходомера проверьте величину протока воды.</li> <li>• Промойте фильтр и удалите грязь из волосоловки насоса.</li> <li>• Убедитесь, что в приводной механизм не попал мусор (см. раздел «Удаление мусора из приводного механизма»)</li> <li>• Извлеките желтый адаптер из корпуса пылесоса (см. раздел «Режимы работы пылесоса»).</li> <li>• Убедитесь в отсутствии воздуха в системе. Если уровень воды в корпусе волосоловки упал или в нем много воздушных пузырей, или воздух выходит из подающих дюз, это означает, что в систему попал воздух. Проверьте соединения шланга, затяните все соединения обвязки насоса, проверьте уплотнение крышки волосоловки.</li> <li>• Убедитесь, что пылесос не забит мусором.</li> </ul>
<p>Траектория движения пылесоса не охватывает всей площади бассейна</p>	<ul style="list-style-type: none"> <li>• С помощью расходомера проверьте величину протока воды.</li> <li>• Убедитесь, что сопла подающих дюз направлены вниз.</li> <li>• Убедитесь, что в шланге нет изломов и петель. При необходимости уложите шланг под солнцем, чтобы распрямить его. Если длина шланга недостаточна, добавьте дополнительную секцию (секции).</li> <li>• Проверьте правильность положения поплавка.</li> <li>• Проследите за движением пылесоса в течение 5 или более минут, убедитесь, что каждая приводная гусеница периодически меняет направление вращения.</li> <li>• Убедитесь в том, что длина шланга выбрана правильно.</li> </ul>
<p>Пылесос застревает на ступеньках бассейна</p>	<ul style="list-style-type: none"> <li>• Проследите за движением пылесоса в течение 5 или более минут, убедитесь, что каждая приводная гусеница периодически меняет направление вращения.</li> <li>• Убедитесь, что верхний шарнир пылесоса вращается свободно.</li> <li>• С помощью расходомера проверьте величину протока воды.</li> <li>• Проверьте длину шланга. При необходимости укоротите его.</li> </ul>
<p>Пылесос не поднимается по стенкам бассейна.</p>	<ul style="list-style-type: none"> <li>• Ориентируясь на показания расходомера, увеличьте проток воды через пылесос</li> <li>• Проверьте правильность положения поплавка.</li> </ul>
<p>Пылесос долго задерживается на стенках бассейна</p>	<ul style="list-style-type: none"> <li>• Ориентируясь на показания расходомера, уменьшите проток воды через пылесос</li> <li>• Проверьте правильность положения поплавка.</li> </ul>
<p>Пылесос перемещается, лежа на боку</p>	<ul style="list-style-type: none"> <li>• Проверьте правильность положения поплавка.</li> </ul>

По поводу дополнительной информации обращайтесь к Вашему розничному продавцу

# Zodiac® MX™ 8 Parts Diagram



№№	Наименование детали	К-во	№№	Наименование детали	К-во
1	R-KIT Mx8 поплавков шланга	1	18	R-KIT Mx8 шпилька колеса	4
2	R-KIT адаптер шланга	1	19	R-KIT Mx8 колесо	4
3	R-KIT Mx8 верхняя крышка с шарниром в сборе	1	20	R-KIT Mx8 механизм реверса	1
6	R-KIT винт M4x12мм, Phillips #2 с плоской головкой	16	21	R-KIT Mx8 левая панель корпуса, (A)	1
7	R-KIT Mx8 средняя часть корпуса приводного механизма	1	22	R-KIT Mx8 шасси в сборе	1
8	R-KIT Mx8 защелка крышки	1	23	R-KIT Mx8 нижняя панель корпуса	1
9	R-KIT Mx8 правая панель корпуса (B)	1	24	R-KIT Mx8 передняя панель корпуса (C)	1
10	R-KIT Mx8 приводной вал в сборе	2	25	R-KIT Mx8 блок лопастей в сборе	2
11	R-KIT подшипник	10	26	R-KIT Mx8 узел всасывания в сборе	1
12	R-KIT Mx8 приводной механизм в сборе	1	26b	R-KIT Mx8 адаптер всасывающего отверстия	1
13	R-KIT Mx8 нижняя часть корпуса приводного механизма	1	27	R-KIT Секция шланга с поворотным замком, длиной 1 м, синего/серого цвета	12
14	R-KIT винт-саморез #6-18 7/8", тип А, Phillips #2 с плоской головкой	2	28	R-KIT Клапан автоматического регулирования протока	1
15	R-KIT Mx8 задняя панель корпуса	1	29	R-KIT Расходомер	1
16	R-KIT Mx8 Механизм реверса	1	30	R-KIT Переходник для всасывающего отверстия	1
17	R-KIT Гусеница		31	Угловой патрубок (45 <sup>0</sup> ) с поворотным замком	1
			32	Угловой патрубок (45 <sup>0</sup> )	1

## Гарантия

Данное изделие имеет гарантию 24 месяца с даты покупки согласно ОУП (Общие Условия Поставки).  
Гарантия не распространяется:

- при нестабильности параметров электросети;
- на механические повреждения изделия;
- при неправильной установке изделия или неправильном использовании;
- на изделие, вскрывавшееся или ремонтировавшееся в течение гарантийного срока вне сервисного центра НОВУМ.

Если, несмотря на высокое качество применяемых материалов, какая-либо деталь потребует замены, направляйте свой заказ торговому представителю или непосредственно на фирму НОВУМ.

Модель насоса \_\_\_\_\_

Серийный номер \_\_\_\_\_

Дата продажи:

М.П.

ЗАО «НОВУМ Консалтинг»  
196158, г. Санкт-Петербург Пулковское шоссе, 24 тел.: (812) 7777-907 факс: (812) 7777-908  
novum@novum.ru  
www.novum.ru