



Технический паспорт



Донные сливы серии Euro, Euro N

арт (2 236 100 000, 2 241 800 000,
2 871 100 000, 2 028 700 000)

ЗАО «НОВУМ Консалтинг»

Санкт-Петербург

2009 г.

Донные сливы предназначены для забора воды на фильтрацию или опорожнения бассейна. Рекомендуется забирать через скиммеры 70-75% всего циркуляционного расхода воды, а через донный слив соответственно 25-30% всего расхода.

Донные сливы серии Euro

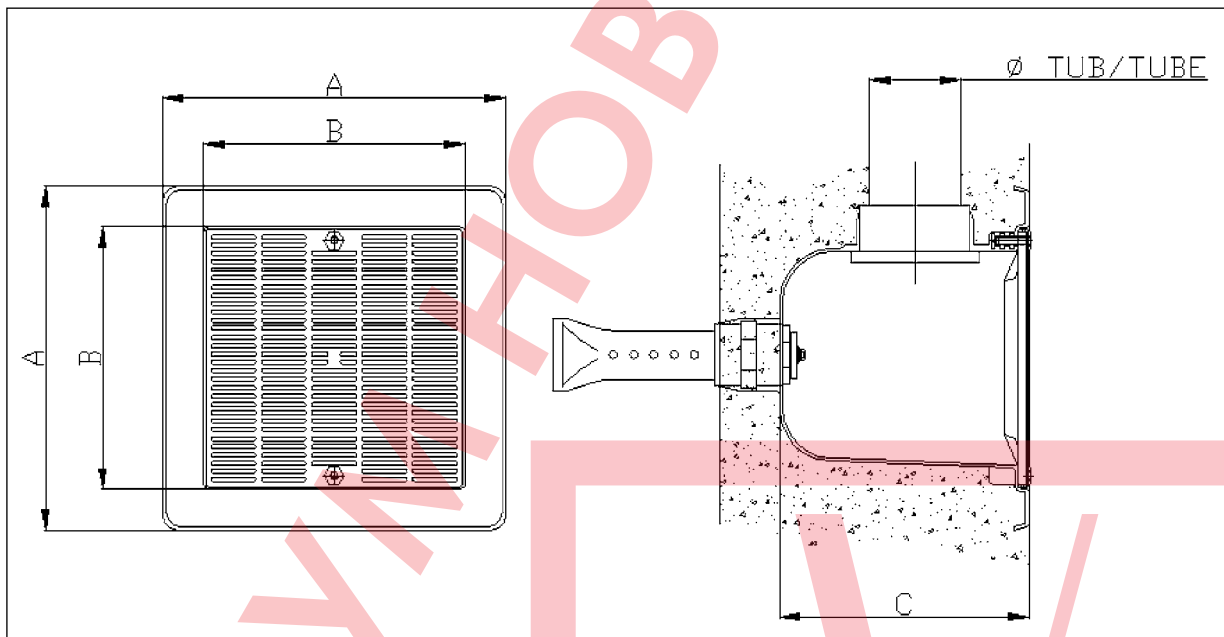
Донные сливы из полиэстера с решеткой из пластика 330 x 330/355 x 355 мм.

Наименование	Поток, м ³ /час	Подключение
Слив донный Euro 110	33	D 110
Слив донный Euro 110 с фланцем и уплотнениями	33	D 110

Донные сливы серии Euro N

Донные сливы из полиэстера с решеткой 515 x 515 мм.

Наименование	Материал решетки	Поток, м ³ /час	Подключение
Слив донный Euro 140 N	пластик	54	D 140
Слив донный Euro 140 N	нерж. сталь	54	D 140



Наименование	A, мм	B, мм	C, мм
Слив донный Euro 110	330	252	245
Слив донный Euro 110 с фланцем и уплотнениями	355	252	245
Слив донный Euro 140 N	515	412	363