



ТЕХНИЧЕСКИЙ ПАСПОРТ

Проточные теплообменники
серии QWT

(Арт. 3 050 180 000, 3 050 260 000, 3 050 030 000,
3 050 170 000, 3 050 270 000, 3 050 370 000, 3 050 470 000)



1 Меры предосторожности

1.1 Меры предосторожности при обращении с теплообменником

Теплообменник соответствует современному уровню развития техники и признанным нормам техники безопасности. Тем не менее в ходе эксплуатации могут возникать источники опасности, а именно:

- опасность поражения обслуживающего персонала или третьих лиц, либо
- возникновение неисправности в самом теплообменнике или возникновение материального ущерба.

Лица, осуществляющие монтаж, приемку, обслуживание, ремонт и технический уход за теплообменником, должны иметь

- моральную и физическую подготовку,
- а также соответствующую квалификацию.
- им надлежит строго выполнять указания настоящего руководства.

Допускается исключительно надлежащее

- применение теплообменника, следует поддерживать
- его техническое состояние на уровне, обеспечивающем безопасность эксплуатации.

При возникновении неисправностей, которые не обеспечивают достаточный уровень безопасности, необходимо вызвать специалиста для их устранения.

Всегда думайте о Вашей безопасности.

1.2 Указания и рекомендации по технике безопасности

В инструкции по эксплуатации использованы следующие символы:



Данный символ обозначает наличие **непосредственной опасности** для здоровья людей.

Несоблюдение данного указания может стать причиной тяжелых телесных повреждений.



Данный символ обозначает наличие **возможной опасности** для здоровья людей.

Несоблюдение данного указания может стать причиной тяжелых телесных повреждений.



Данный символ обозначает **возможность возникновения ситуации**, опасной для здоровья людей.

Несоблюдение данного указания может стать причиной тяжелых телесных повреждений или материального ущерба.



Данный символ содержит **существенные указания** для правильного обращения с элементами системы.

Несоблюдение данного указания может стать причиной поломки агрегата или сопряженных с ним элементов.

1.3 Надлежащее применение

Теплообменники серии QWT предназначены исключительно для нагрева воды бассейна от контура горячего водоснабжения.

Иное применение, выходящее за рамки указанного считается **ненадлежащим**.

За возникший по этой причине ущерб фирма **НОВУМ** ответственности не несет.

Применение теплообменника в отличной от указанной области требует согласования и утверждения производителя.

Важно!



Понятие «надлежащее применение» включает в себя также соблюдение всех положений по выполнению монтажа и правил по обслуживанию и техническому осмотру.

Запрещается превышение максимально допустимого рабочего давления

- нагревательная спираль (первичный контур)	макс. 10 бар,
- вода бассейна (вторичный контур)	макс. 3 бара.

Вода в системе должна иметь следующие характеристики:

	QWT
содержание хлора	макс. 500 мг/л
свободный хлор	макс. 1,3 мг/л
pH	6,8 - 8,2

По причине безопасности запрещается самостоятельно вносить изменения в конструкцию теплообменника.

1.4 Источники опасности

Возможен выход из строя теплообменника.

При превышении максимального рабочего давления в 3,0 бара во вторичном контуре, либо 10 бар по стороне нагрева возможно появление течи в корпусе теплообменника.

Опасность пожара.

Температура патрубков подключения контура горячего водоснабжения может достигать 100°C.

Корпус теплообменника может нагреваться до температуры теплоносителя, если отсутствует проток воды бассейна.

Подведенные к теплообменнику пластиковые элементы трубной арматуры могут испытать недопустимую термическую нагрузку и в результате этого выйти из строя.

Если насос нагревательного контура не имеет коммутации с циркуляционным насосом фильтровальной установки, то температура корпуса теплообменника может повыситься до температуры теплоносителя.

Возможен выход из строя теплообменника.

При длительном воздействии вода на наружную оболочку теплообменника или погружении теплообменника в воду существует опасность возникновения контактной коррозии.

Существует опасность загрязнения воды бассейна.

Контактная коррозия металлических элементов нагревательного корпуса может привести к возникновению течи в корпусе теплообменника. Вода нагревательного контура может попасть в воду бассейна.

1.5 Меры предосторожности на месте установки изделия

Теплообменник монтируется в теплом помещении с применением пластиковых или стальных крепежных элементов.

Постоянно контролируйте максимальное рабочее давление, которое не должно превышать 3,0 бара во вторичном контуре и 10 бар в первичном.

Иначе возможно повреждение теплообменника и трубопроводной арматуры.

В процессе эксплуатации требуется еженедельная проверка теплообменника и его соединительных элементов на отсутствие мест течи и внешних дефектов.

2 Технические характеристики

2.1 QWT 100*

модель	мощность кВт		Минимальная мощность насоса					диаметры подключ.	артикул №
	90/70 °С	60/40 °С	нагрев. контур		вода бассейна				
			м ³ /ч	м в.ст.	м ³ /ч	м в.ст.			
QWT 100-20	20	13	2	0,8	10	0,08	1 ½ ¾	3050180000	
QWT 100-30	30	20	2	1,1	10	0,10	1 ½ ¾	3050260000	
QWT 100-40	40	28	2	1,8	10	0,11	1 ½ ¾	3050030000	
QWT 100-70	70	31	3	1,5	12	0,15	1 ½ 1	3050170000	
QWT 100-104	104	55	5	2,0	15	0,20	2 1	3050270000	
QWT 100-140	140	70	2x3	1,5	20	0,50	2 1	3050370000	
QWT 100-209	209	110	2x5	2,0	25	1,00	2 1	3050470000	

* Производитель оставляет за собой право вносить технические изменения.

3 Установка/монтаж

3.1 Транспортировка/складирование

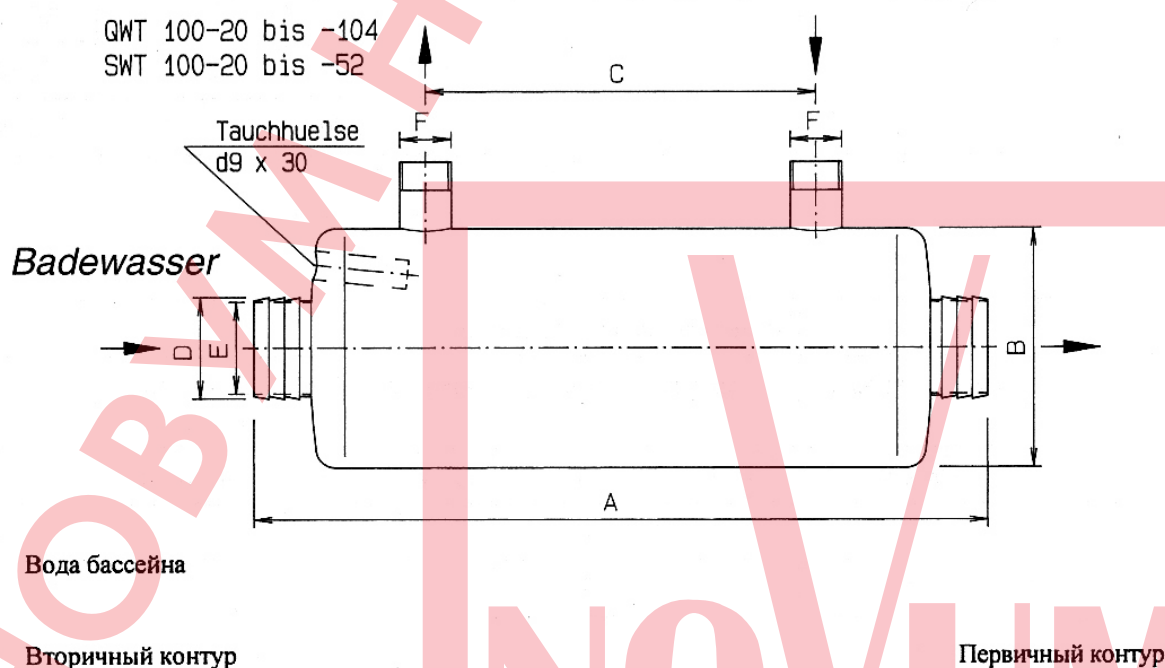
Перед началом транспортировки следует слить воду из теплообменника.

Складирование промытых и опорожненных теплообменников производят исключительно в теплых помещениях с неагрессивной атмосферой.

3.2 Монтажные и подсоединительные размеры

QWT 100-20 по -104

Втулка термодатчика

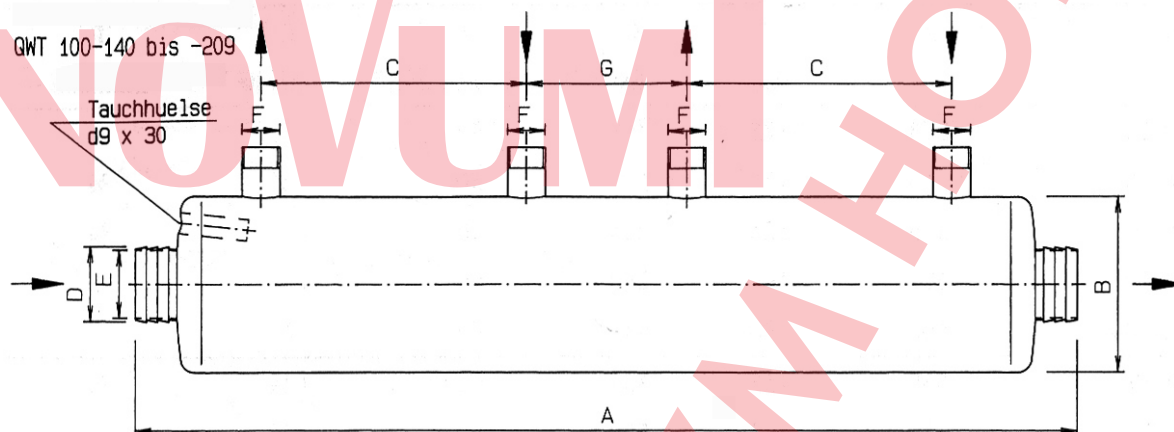


Модель	A	B	C	D	E	F
	мм	мм	мм	ном. ширина	дюймов	дюймов
QWT 100-20	275	125	90	50	1 ½	¾
QWT 100-30	315	125	135	50	1 ½	¾
QWT 100-40	385	125	205	50	1 ½	¾
QWT 100-70	520	190	290	50	1 ½	1
QWT 100-104	660	190	430	60	2	1

Втулка термодатчика

QWT 100-140 bis -209

Tauchhülse
d9 x 30



Модель	A	B	C	D	E	F
	мм	мм Ø	мм	ном. ширина	дюймов	дюймов
QWT 100-140	920	190	295	60	2	1
QWT 100-209	1190	190	430	60	2	1

3.3 Установка теплообменника

Установка электрического теплообменника производится в теплом сухом помещении с неагрессивной атмосферой. Возможны повреждения теплообменника по причине капающей воды.

Необходимо обеспечить хороший доступ к теплообменнику для монтажа и демонтажа. Монтаж теплообменника допускается выше или ниже уровня воды.



Детерминировано

Вода должна иметь следующие характеристики:

QWT	
Содержание хлоридов	макс 500 мг/л
Свободный хлор	макс. 1,3 мг/л
Значение pH	6,8 - 8,2
макс. давление в первичном контуре	10 бар
макс. давление во вторичном контуре	3 бара



Важно!

При работе нагревательного контура обеспечить подачу воды во вторичном контуре.

3.4 Монтаж

Перед монтажом необходимо убедиться, что на корпусе теплообменника отсутствуют видимые повреждения.

Монтаж теплообменника допускается в вертикальном или горизонтальном положении, выше или ниже уровня воды.

3.4.1 Расположение теплообменника выше уровня воды

Рисунок: Горизонтальная установка

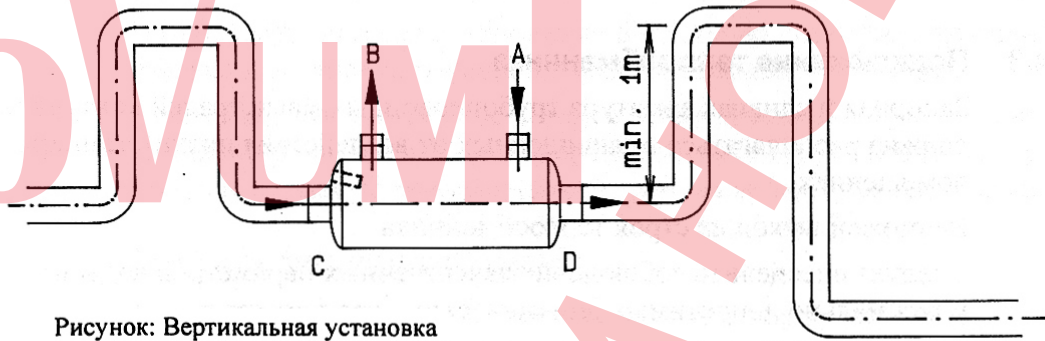
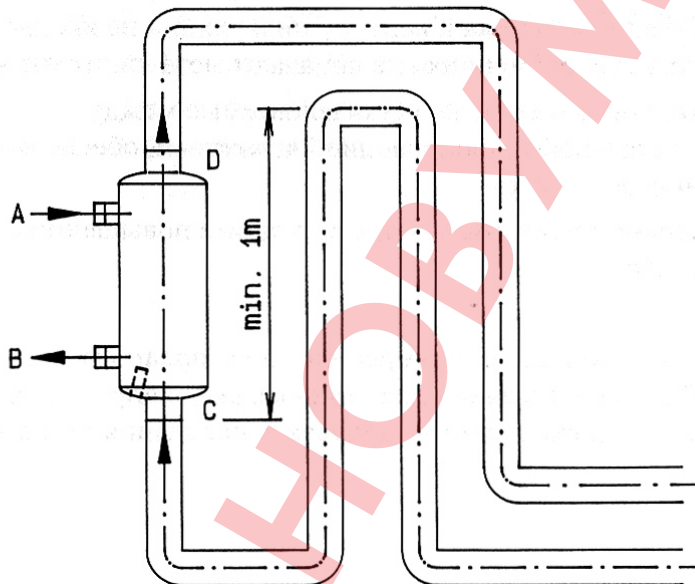


Рисунок: Вертикальная установка



3.4.2 Установка теплообменника ниже уровня воды

Рисунок: Горизонтальная установка

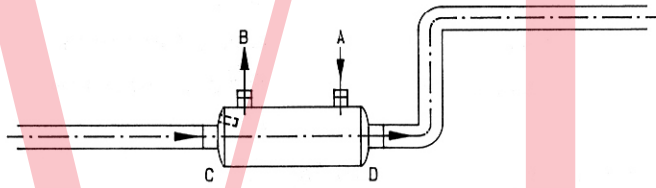
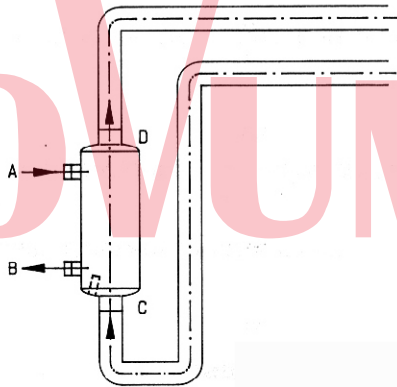


Рисунок: Вертикальная установка



3.4.3 Подключение теплообменника

Запорная и сливная арматура трубопроводных магистралей контура нагрева должна располагаться в защищенных от воздействия низких температур помещениях.

Возможен выход из строя теплообменника.

Следует обеспечить соблюдение качественных параметров воды и максимально допустимых динамических характеристик.

Возможен выход из строя теплообменника.

При подключении теплообменника к контуру циркуляции необходимо убедиться, что **внутри** теплообменника не попадают металлические части.

Латунные соединительные элементы, устанавливаемые между теплообменником и стальной трубопроводной арматурой, обеспечивают отсутствие гальванического тока.

Возможны повреждения теплообменника в результате повышенной концентрации реагентов.

Дозирующие клапаны станций дозации реагентов располагают после теплообменника. При использовании для дезинфекции, например, хлорного газа после прекращения циркуляции не допускать попадания газа в корпус теплообменника.

3.4.3.1 Подключение QWT к системе циркуляции фильтровальной установки

- Подключите патрубки нагревательного контура.
- Соедините штуцеры вторичного контура теплообменника с трубопроводной арматурой с помощью гибких шлангов с хомутами или с помощью переходников «латунь-пластик».

3.4.3.2 Подключение QWT 100-140/100-209 к системе фильтрации

- Подключите патрубки нагревательного контура к системе нагрева.
- Соедините штуцеры вторичного контура теплообменника с трубопроводной арматурой с помощью гибких шлангов с хомутами или с помощью переходников «латунь-пластик».

4 Функционирование теплообменника

В противоточном теплообменнике QWT тепло от нагревательного контура передается воде во вторичном контуре.

В специальном штуцере на корпусе теплообменника может устанавливаться температурный датчик. Блок управления регулирует температуру воды, получая сигнал от температурного датчика на корпусе теплообменника.

5 Пуск в эксплуатацию



После ознакомления и усвоения положений инструкции по эксплуатации, в частности первой главы, Меры предосторожности можно переходить к пуску теплообменника в эксплуатацию!

Возможен выход из строя теплообменника.

Не наступайте на теплообменник.

Работы по обслуживанию и уходу выполняются только при закрытой запорной арматуре!

- Удалите воздух из контуров циркуляции.

6 Обслуживание/ремонт

Еженедельно проверяйте теплообменник и его патрубки на предмет герметичности.

6.1 Зимнее хранение теплообменника в теплом помещении



Действия неквалифицированного персонала могут стать причиной травм и материального ущерба.

При длительных перерывах в работе электрический теплообменник должен быть заполнен водой.



6.2 Зимнее хранение теплообменника в холодном помещении

Соблюдение следующих указаний позволит предотвратить повреждения при хранении в зимний период.

закрывать запорную арматуру!

Удалить воду из корпуса теплообменника и трубопроводов до задвижек запорной арматуры.

6.2.1 Вертикальное расположение теплообменника

Открыть кран и полностью слить воду из теплообменника.

6.2.2 Горизонтальное расположение теплообменника

Демонтировать теплообменник в горизонтальном положении

Промыть теплообменник, чтобы удалить загрязнения, хранить в сухом помещении.

7 Неисправности и порядок их устранения

Проявление

Теплообменник не работает

Поиск возможной причины

Открыты ли задвижки запорной арматуры?
заполнены ли оба контура циркуляции водой?

Удален ли воздух из системы?

Имеется ли достаточная циркуляция (см. Технические характеристики) в нагревательном контуре?

8. Гарантия

Данное изделие имеет гарантию 24 месяца с даты покупки согласно ОУП (Общие Условия Поставки). Гарантия не распространяется:

- при нестабильности параметров электросети;
- на механические повреждения изделия;
- при неправильной установке изделия или неправильном использовании;
- на изделие, вскрывавшееся или ремонтировавшееся в течение гарантийного срока вне сервисного центра НОВУМ.

Если, несмотря на высокое качество применяемых материалов, какая-либо деталь потребует замены, направляйте свой заказ торговому представителю или непосредственно на фирму НОВУМ.

Модель _____

Серийный номер _____

Дата продажи:

М.П.



ЗАО НОВУМ Консалтинг
196158, г. Санкт-Петербург
Пулковское шоссе, 24
тел.: (812) 32-555-90
факс: (812) 32-555-91
www.novum.ru
novum@novum.ru