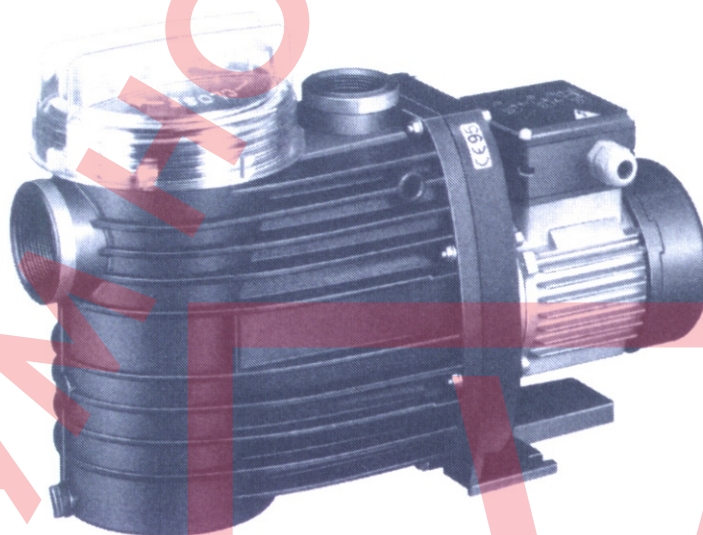




# ТЕХНИЧЕСКИЙ ПАСПОРТ

Насосы серии  
Bettar/Badu Top

(Арт. 2 190 083 038, 2 190 123 038, 2 190 143 038,  
2 190 203 438, 2 190 253 436)



## 1. Общие положения

### Область применения:

Насос Bettar для плавательного бассейна предназначен только для перекачивания воды плавательного бассейна в сочетании с фильтровальной установкой для плавательного бассейна.

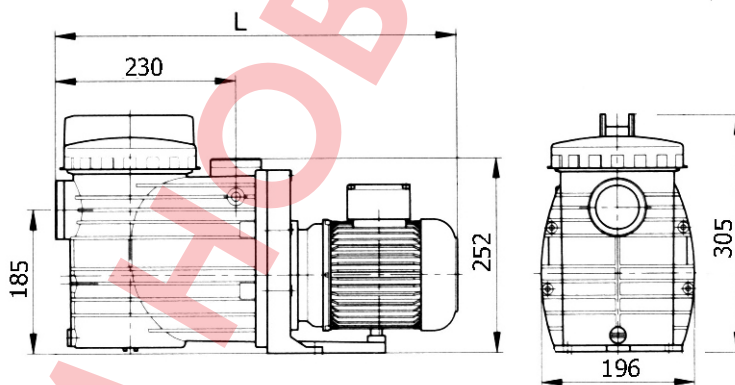
**За использование насоса в других областях или использование не по назначению без нашего разрешения изготовитель не несет никакой ответственности!**

Задачей насоса является откачивание воды из плавательного бассейна и обратная подача воды в плавательный бассейн после очистки в фильтровальной установке. При наличии устройства для очистки дна, установленного дополнительно на стороне всасывания, благодаря хорошей всасывающей способности обеспечивается эффективная очистка дна.

### Рабочие характеристики и показатели расхода

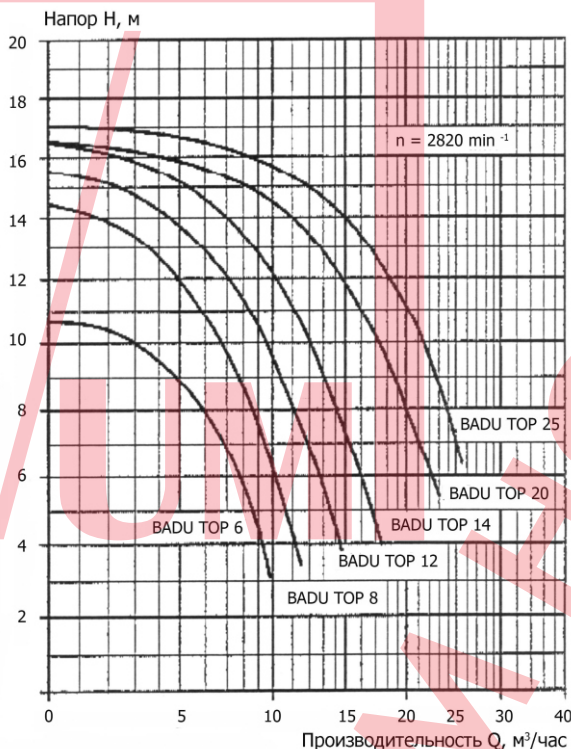
#### Максимальный напор:

Bettar 8	H <sub>max</sub> =14.5 м
Bettar 12	H <sub>max</sub> =15.5 м
Bettar 14	H <sub>max</sub> =16.5 м
Bettar 20	H <sub>max</sub> =16.5 м
Bettar 25	H <sub>max</sub> =17.0 м



Bettar 8	L=485 мм
Bettar 12	L=485 мм
Bettar 14	L=505 мм
Bettar 20	L=522 мм
Bettar 25	L=522 мм

## Характеристики Bettar/Badu Top (при T воды = 20° C)



Технические данные	Bettar 8	Bettar 12	Bettar 14	Bettar 20	Bettar 25
Всасывание/давление *	2 "/1 1/2 "	2 "/1 1/2 "	2 "/1 1/2 "	2 "/1 1/2 "	2 "/1 1/2 "
Приемный всасывающий/напорный трубопровод из PVC, d	50/50	50/50	63/50	63/50	63/50
Расход мощности P <sub>1</sub> (кВт) 1~220 В	0.58	0.69	0.97	1.30	1.70
Отдача мощности P <sub>2</sub> (кВт) 1~220 В	0.30	0.45	0.65	1.05	1.30
Номинальный ток (А) 1~220 В	2.60	3.20	4.70	5.80	7.40
Масса (кг) 1~	10.0	10.0	11.50	15.30	15.30

Вид предохранения IP 54  
 Термокласc F  
 Число оборотов (мин<sup>-1</sup>) ~ 2820  
 Длительный уровень звукового давления dB (A) ≤ 70<sup>1</sup>  
 Температура воды (°C) макс. 60  
 Внутреннее давление корпуса (бар) макс. 2.5

Для номинального напряжения согл. IEC 38 и DIN EN 60034 (евронапряжение).  
 Рассчитан на длительную эксплуатацию при 1~220-240 В. Допуски ± 5%.

Насосы прошли испытания согласно EN 60335-1.

\* - Внутренняя резьба по DIN 2999 часть 1 и ISO 7/1 (уплотненная только с тефлоновой лентой).

<sup>1</sup> - Замер прибором для измерения уровня звука согл. DIN 45635

## 2. Техника безопасности

Данная инструкция по эксплуатации содержит основные правила, которые надлежит соблюдать при установке, эксплуатации и техническом уходе. Поэтому перед проведением монтажа и вводом оборудования в эксплуатацию специалист-монтажник, а также специалисты по эксплуатации должны обязательно прочитать данную инструкцию, которая должна постоянно находиться в их распоряжении в месте нахождения станка/установки. Необходимо соблюдать не только те правила по технике безопасности, которые представлены в данном разделе, посвященном требованиям к технике безопасности, но и специальные правила, приведенные в других основных разделах инструкции.

### 2.1. Символы, используемые для маркировки правил техники безопасности

Содержащиеся в данной инструкции по эксплуатации правила техники безопасности, несоблюдение которых может привести к травмированию персонала, отмечаются общепринятыми аварийными символами, предупреждающими об опасности.



Аварийные символы согл. DIN 4844 W9

Для предупреждения от удара электрическим током используется символ



Аварийные символы согл. DIN 4844 W8.

Правила техники безопасности, несоблюдение которых может привести к нанесению ущерба оборудованию или его функциям, а также окружающей среде, отмечаются словом

**ВНИМАНИЕ!**

Обязательному соблюдению подлежат требования техники безопасности, отмеченные символами, размещенными непосредственно на оборудовании, как например:

- указатель направления вращения;
- символы, указывающие место подключения жидких веществ.

Эти указатели должны всегда находиться в хорошо читаемом состоянии.

### 2.2. Квалификация и обучение персонала

Персонал для проведения работ по обслуживанию, техническому уходу, инспектированию и монтажу должен обладать соответствующей квалификацией. Область ответственности, уровень компетентности и контроль за персоналом должны быть четко отрегулированы пользователем оборудования. Если персонал не обладает необходимыми знаниями, то он подлежит обучению и инструктажу. В случае необходимости они могут быть проведены по заказу пользователя оборудования силами изготовителя/поставщика. Кроме того, пользователь должен обеспечить полное усвоение персоналом содержания инструкции по эксплуатации.

### 2.3. Возможный ущерб при несоблюдении правил техники безопасности

Неисполнение правил техники безопасности может привести как к травмированию персонала, так и к нанесению ущерба окружающей среде и оборудованию. Неисполнение правил техники безопасности может привести к утрате любых претензий на возмещение ущерба.

В частности их неисполнение может повлечь за собой, например, следующие нарушения:

- выход из строя важных функций станка/установки;
- нарушение установленных методов технического ухода и текущего ремонта;
- травмирование персонала в результате электрического, механического и химического воздействия;
- ущерб окружающей среде вследствие утечки вредных веществ;
- повреждение оборудования и инструмента.

#### **2.4. Проведение работ с соблюдением правил техники безопасности**

Соблюдению подлежат включенные в данную инструкцию по эксплуатации правила техники безопасности, существующие национальные предписания по предотвращению несчастных случаев, а также возможные внутренние рабочие инструкции пользователя по эксплуатации и технике безопасности.

#### **2.5. Общие инструкции по технике безопасности для пользователей/операторов**

Если горячие или холодные детали оборудования могут привести к ущербу, то эти детали должны быть защищены от контакта. Нельзя удалять устройства защиты от контакта движущихся деталей (например, муфта) во время работы оборудования. Протечки (например, уплотнения вала) опасных рабочих веществ (например, взрывоопасных, ядовитых, горячих) необходимо отводить таким образом, чтобы не возникло случаев травмирования персонала и нанесения ущерба окружающей среде. При этом надлежит соблюдать соответствующие нормативные акты. Должно быть исключено возникновение травм вследствие удара электрическим током. Подробнее об этом смотри, например, в инструкциях VDE (Союз немецких электротехников) и местных энергоснабжающих предприятий.

#### **2.6. Правила техники безопасности в области проведения технического ухода, монтажа и инспекционных работ**

Пользователь должен обеспечить, чтобы все работы по техническому уходу, монтажу и осмотру осуществлялись авторизованным и квалифицированным персоналом, который имеет необходимые знания в результате подробного изучения инструкции по эксплуатации.

Соблюдать инструкции по предотвращению несчастных случаев.

Работы на оборудовании принципиально осуществлять только в состоянии останова. Порядок действий по останову оборудования, описанный в инструкции по эксплуатации, подлежит обязательному исполнению.

Насосы или агрегаты, подающие опасную для здоровья среду, подлежат деактивации. Сразу же по окончании работ должны быть снова установлены, соответственно, приведены в действие все защитные устройства и устройства безопасности. Перед новым пуском в эксплуатацию необходимо выполнить пункты, приведенные в разделе «Первичный пуск в эксплуатацию».

#### **2.7. Самовольная реконструкция и изготовление запасных частей**

Реконструкция и внесение изменений в оборудование допустимы только по договоренности с изготовителем. Требованиям безопасности соответствуют оригинальные запасные части и авторизованные изготовителем принадлежности. Использование других деталей ведет к ответственности за вытекающие из этого последствия.

## 2.8. Недопустимые режимы работы

Надежность эксплуатации поставляемого оборудования обеспечивается только при соответствующем назначению применению в соответствии с разделом 1 Общая часть инструкции по эксплуатации. Ни в коем случае нельзя превышать указанные в паспорте предельные значения.

Приводимые в инструкции стандарты и другая нормативная документация:

DIN 4844 часть 1 приложение 13 - Аварийная маркировка: Аварийные символы W 8

DIN 4844 часть 1 приложение 14 - Аварийная маркировка: Аварийные символы W 9

## 3. Транспорт и промежуточное хранение

Не допускать длительного промежуточного хранения в месте с повышенной влажностью воздуха и переменной температурой. Образующийся конденсат может повредить обмотки двигателя и металлические детали. В этом случае гарантия аннулируется.

## 4. Описание

Насосы из синтетического материала серии Bettar разработаны для циркуляции воды в плавательных бассейнах в комбинации с соответствующей фильтрующей установкой. Контактующие со средой синтетические детали изготавливаются преимущественно из полипропилена PP и благодаря этому обладают чрезвычайной коррозионной стойкостью к воде плавательного бассейна и используемым для ухода за водой средствам ухода. В корпусе насоса не имеется вставных деталей. Тем самым корпус насоса также способен к рециркуляции. Вал двигателя служит одновременно валом насоса, на котором закреплено рабочее колесо. В качестве уплотнения вала служит сильфонное контактное уплотнительное кольцо, которое расположено на ступице рабочего колеса из синтетического материала. Благодаря этому между водой плавательного бассейна и электродвигателем имеется надежное разделение. Благодаря блочной конструкции насос требует низких затрат площади. Они приводятся двигателями переменного тока. В корпус насоса интегрировано всасывающее сито (143), которое удаляет из насоса более крупные загрязнения.

## 5. Установка/монтаж

### 5.1.

#### **ВНИМАНИЕ!**

Насос оснащен двигателем с защитой IP 54. Но несмотря на это, мы рекомендуем при установке оборудования на открытом воздухе предусмотреть простое устройство для защиты от осадков. Это повысит срок службы вашего насоса. В закрытом помещении, в таком как, например, подвал, должен обязательно иметься сток для воды. Если насос установлен во влажном помещении, то необходимо иметь эффективную вентиляцию по всасыванию и вытяжке воздуха, чтобы не образовывался конденсат. В небольших помещениях естественное охлаждение воздуха может быть настолько незначительным, что и здесь также может понадобиться установка вентиляции, чтобы температура окружающей среды не превышала 40°C.

С помощью надлежащих мер обеспечить, чтобы механический и воздушный шум насосов не нарушал недопустимым образом окружающую среду.

Следить, чтобы имелось достаточно резервной площади, чтобы при демонтаже моторного агрегата до вентилятора двигателя оставалось мин. 80 120 мм, в при демонтаже всасывающего сита (143) вверху было мин. 140 мм; см. данные в размерном чертеже. Для крепления насоса в фундаменте использовать только такие винты, резьбу или дюбели, чтобы не заблокировать демонтаж моторного агрегата. Всасывающий и напорный трубопроводы устанавливать на корпусе насоса без напряжения. Уплотнять места соединения только тефлоновой лентой.

## 5.2.

### **ВНИМАНИЕ!**

#### **Механическая часть/гидравлическая часть**

Насос должен устанавливаться горизонтально в сухом помещении. Его можно устанавливать как ниже (режим подвода макс. 3 м), так и на 2 м выше уровня воды (режим всасывания). При этом высота всасывания между зеркалом воды и насосом (геодезическая высота) не должна превышать 3 м. Высота всасывания значительно снижается в результате сопротивления потока во всасывающем трубопроводе с более длинными трубами и/или с трубами меньшего размера. Следить за герметичностью всасывающего трубопровода, так как при негерметичном всасывающем трубопроводе насос или плохо всасывает или вообще не всасывает. Световая крышка также должна быть плотно привинчена. Всасывающий трубопровод должен быть как можно короче. Благодаря этому снижается время всасывания, которое зависит от объема воздуха во всасывающем трубопроводе. При наличии очень длинных всасывающих трубопроводов оно может составлять до 12 мин. Всасывающий трубопровод до насоса укладывать по возможности ниже уровня зеркала воды. Рекомендуется там, где насос устанавливается выше уровня зеркала воды, установить во всасывающем трубопроводе приемный клапан. Благодаря ему всасывающий трубопровод не будет опорожняться при останове насоса. Тем самым время всасывания не увеличивается, например, при очистке всасывающего сита (143).

## 5.3

### **ВНИМАНИЕ!**

**Электрическая часть: Установка электрооборудования должна осуществляться специалистом!**

Просим следить, чтобы в электрооборудовании было предусмотрено разъединительное устройство, которое обеспечивает отключение от сети при контактом отверстии каждого полюса мин. 3 мм. Данный насос имеет класс защиты I. Температура окружающей среды не должна превышать макс. 40°C. Насосы с двигателями переменного тока оснащены серийно контактом защиты обмотки. Двигатели разработаны согл. ИСО Кл. F (класс нагревостойкости) и могут на наружной части ребер достигать температуру до 70°C.

**Осторожно: Использование насоса для плавательных бассейнов и их диапазона защиты допускается только в том случае, если они разработаны в соответствии с DIN/VDE 0100 часть 702. Справьтесь об этом у вашего специалиста по электротехнике!**

**Снабжающая цепь тока должна быть защищена устройством защиты от аварийного тока с номинальным током утечки  $I_{\Delta N} \leq 30 \text{ mA}$ .**

Используемые типы трубопроводов, H05RN F для внутренней укладки, H07RN F для наружной укладки должны иметь минимальное поперечное сечение  $1 \text{ мм}^2$ .

#### **5.4. Открывание крышки клеммной коробки:**

1. С помощью отвертки сначала обязательно отвинтить все 4 предохранительные штифты (а) отпустить, затем сдвинуть их вручную вверх до упора прибл. на 10 мм (см. рис. 1).

**Внимание:** Не применять силу, не вывинчивать предохранительные штифты рывком!

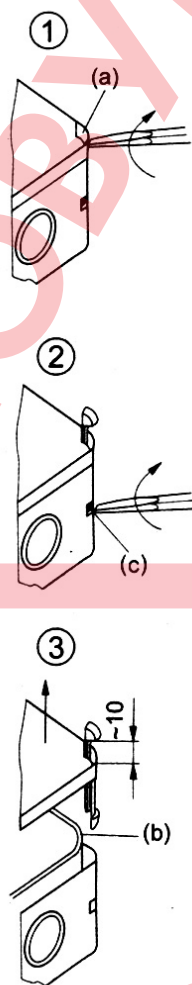
2. Отвертку вставить в прорезь (с) и перевести 4 кулачка вверх (см. рис. 2).

3. Приподнять крышку клеммной коробки вертикально (см. рис. 3).

#### **Закрывание клеммной коробки:**

1. Чтобы предотвратить возможное повреждение филигранных уплотнительных губок (b), осторожно под прямым углом насадите крышку на корпус и нажмите ее вниз.

2. Только после того как крышка войдет в пазы корпуса, нажмите вниз предохранительные штифты (а) до упора.





## 6. Первичный ввод в эксплуатацию

### 6.1.

#### **ВНИМАНИЕ!**

Крышку (160) над всасывающим ситом (143) ослабить поворотом против часовой стрелки, использовать при необходимости входящий в объем поставки вспомогательный инструмент для открывания крышки. Медленно заполнить насос чистой водой до всасывающего ввода. Смазать круглое уплотнение (412.1) вазелином, снова рукой закрыть крышку (160) и следить, чтобы она сидела плотно. В противном случае насос не будет качать или будет качать не в полную мощность. Не допускать работы насоса всухую! **Даже с целью проверки направления вращения!**

### 6.2.

#### **ВНИМАНИЕ!**

Перед пуском насоса в эксплуатацию после длительного простоя или хранения проверить его на легкость хода. Для этого вставить отвертку в прорезь на конце вала двигателя (со стороны вентилятора) и вручную провернуть в направлении вращения двигателя. Либо, в случае необходимости, удалить кожух вентилятора и также вручную вращать колесо вентилятора в направлении вращения двигателя. После ввода в эксплуатацию проверить контактное уплотнительное кольцо на герметичность.

### 6.3.

#### **ВНИМАНИЕ!**

Насос нельзя вводить в эксплуатацию без всасывающего сита (143), соответственно, без рукоятки Всасывающего сита (опасность всплывания всасывающего сита), так как в противном случае оно может забиться и заблокироваться.

### 6.4.

#### **ВНИМАНИЕ!**

Просим следить, чтобы установленные в напорный и всасывающий трубопроводы запорные органы во время эксплуатации были полностью открыты, так как насос не может работать при закрытых запорных устройствах!

## 7. Технический уход/ремонт

#### **ВНИМАНИЕ!**

Всасывающее сито (143) необходимо время от времени чистить. При загрязнении или заполнении сита поток рабочей среды насоса возвращается обратно и не происходит надлежащей фильтрации.

## 7.1. Очистка всасывающей сетки:

1. Насос выключить.
2. Закрывать запорные органы.
3. Крышку (160) открыть. Если это невозможно сделать вручную, то можно воспользоваться вспомогательным инструментом для открывания крышки, входящий в объем поставки. Вынуть всасывающее сито (143), очистить и снова вставить. Крышку (160) закрыть (см. п. 6.1. и 6.3).
4. Открыть запорные органы.
5. Снова включить насос.

## 7.2.

### **ВНИМАНИЕ!**

Если насос выводится из эксплуатации с помощью защитного контакта обмотки или аварийным выключателем двигателя, необходимо отключить подвод электроток и проверить, легко ли вращается насос. Для этого вал двигателя на стороне вентилятора провернуть с помощью отвертки. Если вал двигателя вращается тяжело, то насос должен быть проверен специалистами. Если он вращается легко, то отвертку вынуть, снова подключить электроснабжение. После охлаждения двигателя защитный контакт обмотки снова автоматически включается, или снова нажать кнопку аварийного выключателя двигателя. Это может случиться только один раз. Проверяйте расход тока! При дальнейшем срабатывании защитного контакта обмотки или аварийного выключателя двигателя необходимо с помощью специалистов установить причину неисправности (например, блокирование насоса из-за загрязнений, песок при очистке дна), проверить электроснабжение и предохранители.

## 7.3.

### **ВНИМАНИЕ!**

Если насос работает тяжело, его нужно почистить. Многократное включение заблокированного насоса может привести к повреждению двигателя. В этом случае гарантия аннулируется!

## 7.4.

### **ВНИМАНИЕ!**

Слив внизу между корпусом насоса и двигателем не должен забиваться, так как в противном случае уровень воды внутри поднимется и двигатель выйдет из строя! Убедитесь, что не возникло повреждений из-за возможных протечек. В случае необходимости предусмотреть соответствующее улавливающее устройство.

## 7.5. Важные указания для ремонта

### **ВНИМАНИЕ!**

Замена контактного уплотнительного кольца:

#### **Демонтаж:**

Выключить насос и надежно отключить от сети. Замена должна осуществляться специалистом.

Контактное уплотнительное кольцо всегда заменяется в комплекте (433, 475, 412.3). Для этой цели не нужно разбирать весь насос. Нужно только демонтировать из корпуса (101) моторный агрегат, отпустив 8 болтов с внутренним шестигранником (914.1).

#### Демонтаж рабочего колеса:

Рабочее колесо (230) имеет внутреннюю резьбу М 10 (правая резьба). С помощью отвертки проникнуть в разрез вала двигателя (со стороны вентилятора), крепко ее держать и отвинтить рабочее колесо.

#### **Монтаж:**

#### Установка нового комплекта контактного уплотнительного кольца:

Втулку рабочего колеса (230) и манжету контактного уплотнительного кольца (433 и 412.3) слегка смочить мыльной водой и двумя пальцами натянуть уплотнительное кольцо (433) на втулку рабочего колеса или вдавить уплотнительное кольцо в уплотнительный корпус (151.2). Перед новой установкой рабочего колеса очистить контактную поверхность контр-кольца и контактного уплотнительного кольца, например, спиртом или бумажной салфеткой. Сборка осуществляется в обратном порядке. Затянуть болты с внутренним шестигранником (914.1) с крутящим моментом 3 Nm крест накрест.

#### **Не применять силу!**

#### **7.6.**

#### **ВНИМАНИЕ!**

При опасности замерзания насос своевременно опорожнить. Для этого открыть заглушку (903) и дать воде стечь из насоса. Опорожнить также поврежденные морозом трубопровода.

### **8. Неисправности**

В качестве уплотнения вала служит контактное уплотнительное кольцо (433). Нормально, если время от времени выступают несколько капель воды, прежде всего во время запуска. В зависимости от качества воды и срока эксплуатации это уплотнение со временем становится негерметичным.

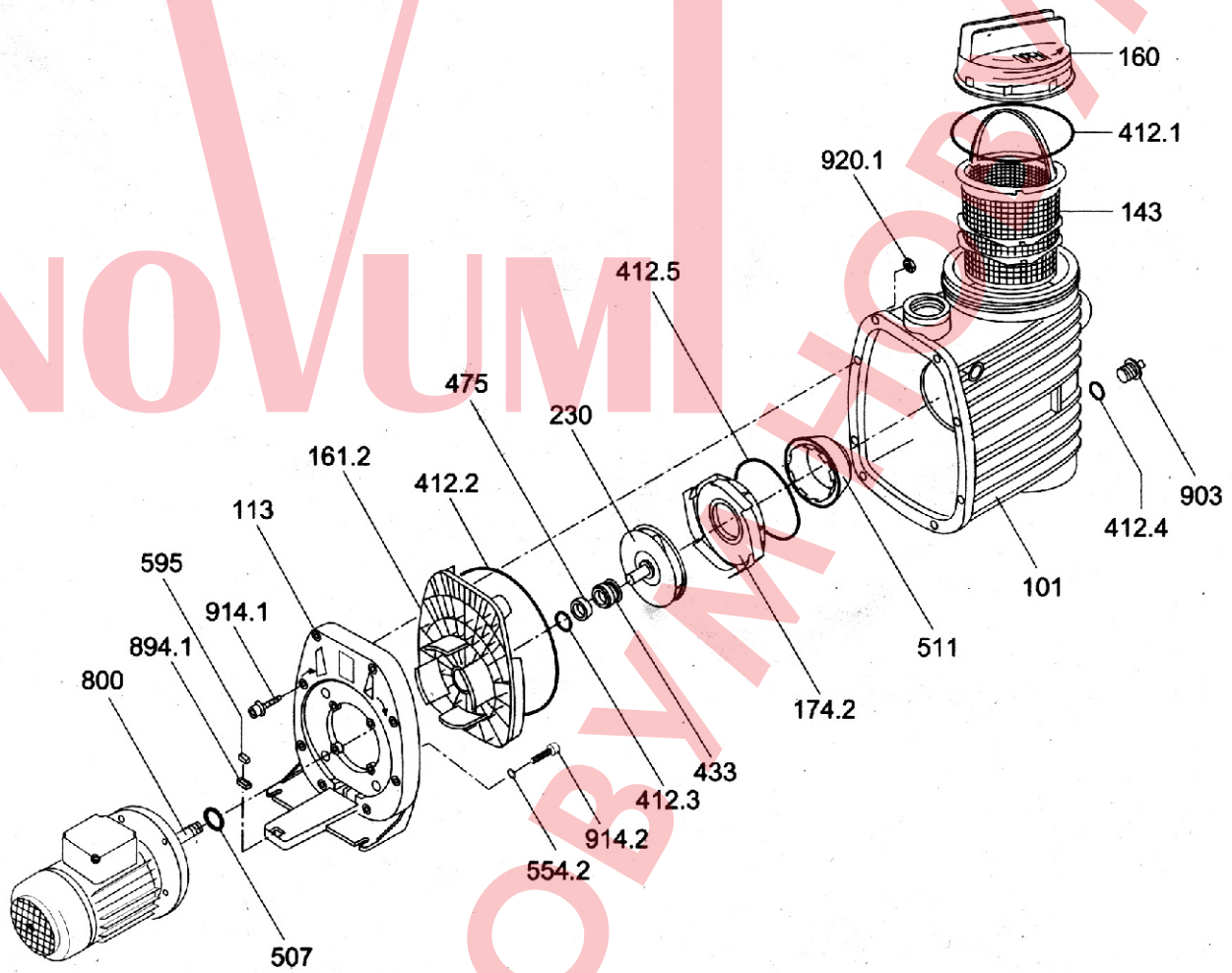
Если вода течет, то нужно установить новый комплект контактных уплотнительных колец (433, 475, 412.3) (см. 7.5).

**Мы рекомендуем в случае возникновения изменений прежде всего обратиться к строителю установки плавательного бассейна.**

При замене шарикоподшипника двигателя использовать подшипник с С3-воздух и высокотемпературную смазку (прибл. 180 °C).

При повторном включении принять во внимание пункт 6.

## 9. Чертеж запасных деталей. Материалы



№ детали	Кол-во	Наименование	Материал
101	1	Корпус 2 "/ 1 1/2 "	PP
113	1	Промежуточный корпус	PP TV 40
143	1	Всасывающая сетка	PP
160	1	Крышка	PC
161.2	1	Корпус уплотнения	PP TV 40
174.2	1	Вставка направл. лопатки	PP TV 40
230	1	Рабочее колесо	PA 66 GF 30/PC
412.1	1	Уплотн. кольцо	пербунан
412.2	1	Уплотн. кольцо	пербунан
412.3	1	Уплотн. кольцо	пербунан
412.4	1	Уплотн. кольцо	пербунан
412.5	1	Уплотн. кольцо	пербунан
433	1	Торцевое уплотнение	пербунан
475	1	Контркольцо	керамика
507	1	Уплотнение	пербунан
511	1	Центрующая втулка	PP TV 40
554.2	4	Шайба	нерж. сталь
595	1	Резиновый амортизатор	PP TV 40
800	1	Вал насоса	сталь
894.1	4 2	Адаптер для Bettar 8 и 12 для Bettar 14	PP PP
903	1	Шайба, 1/2 "	PP GK 20
914.1	8	Винт с внутренним шестигранником	оцинк. сталь
914.2	4	Винт с внутренним шестигранником	оцинк. сталь
920.1	8	Гайка	нерж. сталь

При заказе запчастей требуется указывать тип насоса, № насоса, мощность двигателя соответствующих деталей!

## 10. Гарантия

Данное изделие имеет гарантию 24 месяца с даты покупки согласно ОУП (Общие Условия Поставки). Гарантия не распространяется:

- при нестабильности параметров электросети;
- на механические повреждения изделия;
- при неправильной установке изделия или неправильном использовании;
- на изделие, вскрывавшееся или ремонтировавшееся в течение гарантийного срока вне сервисного центра НОВУМ.

Если, несмотря на высокое качество применяемых материалов, какая-либо деталь потребует замены, направляйте свой заказ торговому представителю или непосредственно на фирму НОВУМ.

Модель насоса \_\_\_\_\_

Серийный номер \_\_\_\_\_

Дата продажи:

М.П.



**ЗАО "НОВУМ Консалтинг"**

196158, г. Санкт-Петербург

Пулковское шоссе, 24

тел.: (812) 32-555-90

факс: (812) 32-555-91

[www.novum.ru](http://www.novum.ru)

[novum@novum.ru](mailto:novum@novum.ru)