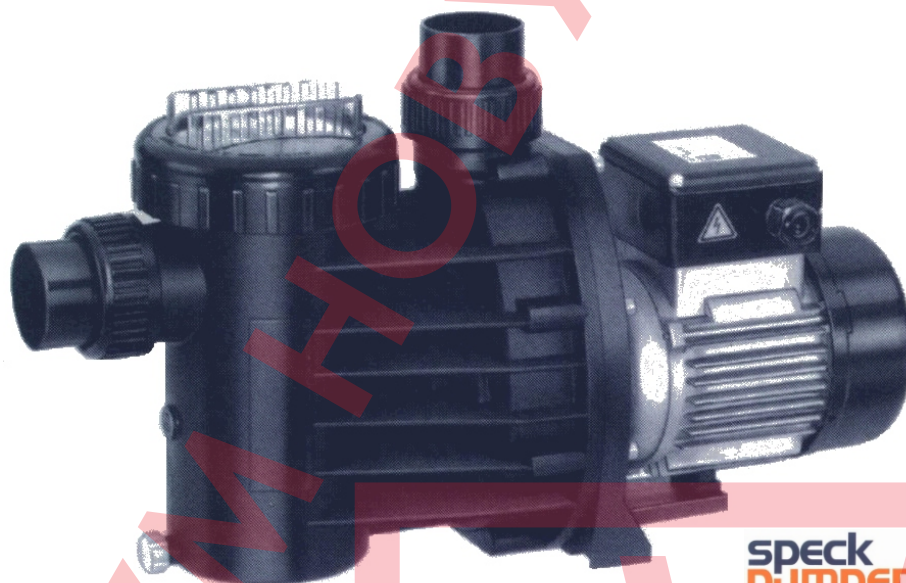


Технический паспорт

Насосы BADU Magic

(арт. 2191060138, 2191080138, 2191110138)



speck
pumpen 

ЗАО НОВУМ Консалтинг
Санкт-Петербург
2004 г.

1. ОБЩЕЕ ПОЛОЖЕНИЕ

Производитель: Speck-Pumpen Verkaufsgesellschaft
Karl Speck GmbH & Co., Серия BADU Magic

Страна происхождения: Федеративная Республика Германия

Область применения:

Бассейновый насос BADU Magic применяется исключительно в целях циркуляции бассейновой воды в сочетании с бассейновой фильтровальной установкой.

Задача насоса откачивать воду из бассейна и пропустив через фильтр возвращать ее в очищенном виде в бассейн. При подключении со стороны всоса очистителя дна возможна эффективная очистка дна за счет высокой всасывающей мощности.

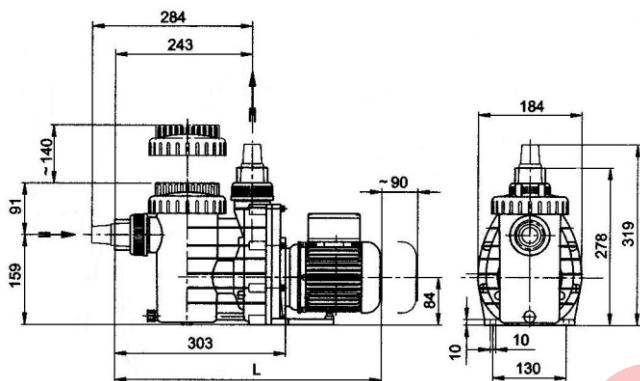
Данные по мощности и расходу:

Максимальный подъем:

BADU Magic 6 $H_{max.} = 12,0 \text{ м}$

BADU Magic 8 $H_{max.} = 14,0 \text{ м}$

BADU Magic 11 $H_{max.} = 14,0 \text{ м}$



BADU Magic	6	8	11
Длина L, мм	473	488	488

Сохраняем за собой право вносить технические изменения!

Технические данные при 50 Гц	BADU Magic 6	BADU Magic 8	BADU Magic 11
Вход/выход d (мм)	*	*	*
Рекомендуемый d для входной/выходной трубы PVC, (мм)	50/40	50/50	50/50
Потребляемая мощность P ₁ кВт, ~ 230 В	0,45	0,6	0,7
Отдаваемая мощность P ₂ кВт, 1 ~ 230 В	0,25	0,4	0,45
Номинальный ток I (А) 1 ~ 230	2,3	2,7	3,2
Вес, (кг)	7,3	8,3	8,3

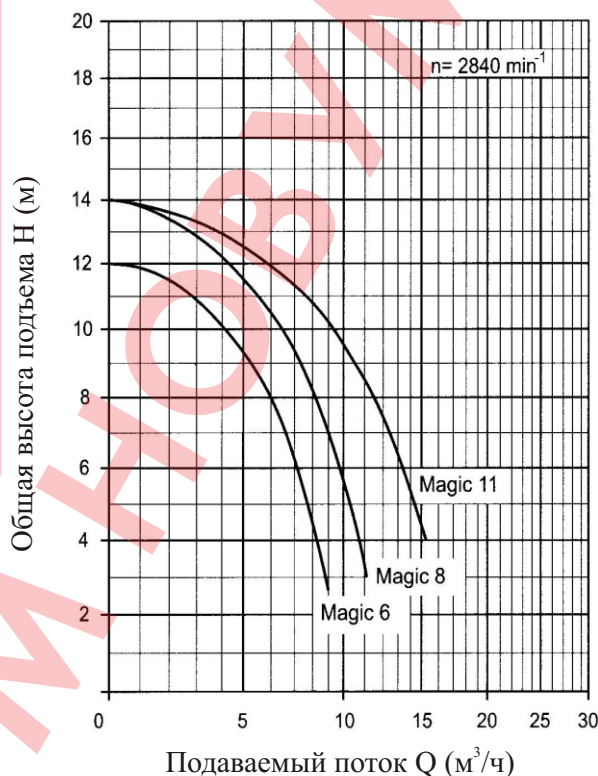
*) В комплект входит накидная гайка с буксой d=50 и переходом на шланг 1 1/4" или 1 1/2".

Вид защиты	IP X4
Класс тепла	F
Число оборотов (мин ⁻¹)	2840
Максимальная температура воды °C	60
Максимальное давление системы (бар)	2,5
Уровень постоянного шума dB (A) ≤	70 ¹⁾

Для напряжения по стандарту IEC в соответствии с DIN IEC 38 (Евронапряжение).

Допустимые отклонения в соответствии с VDE 0530 часть 1.

¹⁾ Измерено фономером на расстоянии в 1 м и на высоте 1,6 м.



2. БЕЗОПАСНОСТЬ

Руководство по эксплуатации содержит основные инструкции, которых следует придерживаться в ходе монтажа, эксплуатации и обслуживания.

2.1. Необходимо учитывать все предостережения по безопасности, символы общей опасности и предупреждения, касающиеся электрической опасности.

2.2. Все операции по эксплуатации, осмотру и монтажу должны проводиться квалифицированным персоналом.

2.3. Безопасность работы гарантирована только в том случае, если насос эксплуатируют, как этого требует параграф 1. в разделе "Область применения".

3. ПЕРЕВОЗКА И ПЕРИОДИЧЕСКОЕ ХРАНЕНИЕ

Перевозка должна проводиться с необходимой предосторожностью. Следует избегать периодического хранения в помещениях с высокой влажностью и переменной температурой.

4. ОПИСАНИЕ

В насосе BADU Magic все компоненты, находящиеся в соприкосновении с перекачиваемой средой, в большинстве своем изготовлены из полипропилена и,

следовательно, обладают исключительной коррозионной стойкостью. Вал уплотнен посредством механического торцевого уплотнения скользящего типа. Этим гарантирована абсолютная электрическая изоляция двигателя от воды бассейна.

5. УСТАНОВКА/МОНТАЖ

ВНИМАНИЕ!

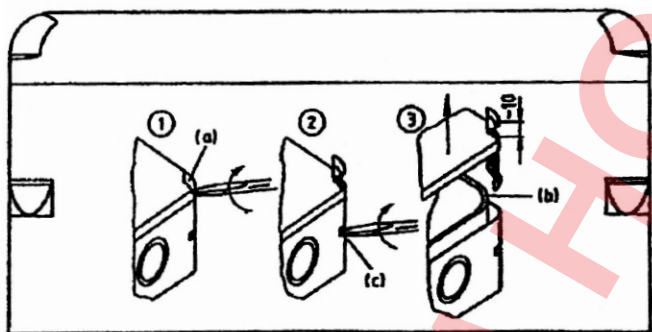
Место установки насоса должно быть сухим и хорошо вентилируемым. Окружающая температура не должна превышать 40°C. Линии всасывания и нагнетания насоса должны быть как следует уплотнены. Насос может быть смонтирован или на 3 м ниже или на 2 м выше уровня воды. Если насос монтируется выше уровня воды, подготовка насоса к работе займет дольше времени.

ВНИМАНИЕ!

Подключение должно производиться квалифицированным специалистом, согласно действующим нормам и в соответствии с требованиями местных органов электроснабжения!

Электрический контур должен быть оборудован выключателем утечки на землю с $I_{\text{н}} \leq 30 \text{ mA}$, который бы обеспечивал разделение с сетью питания за счет зазора, по крайней мере, в 3 мм на каждом контакте.

Открытие клеммной коробки



ВНИМАНИЕ!

Не применять силу. Предохранительные штифты не вырывать!

6. ПЕРВОЕ ПОДКЛЮЧЕНИЕ

ВНИМАНИЕ!

Перед запуском насоса после продолжительного простоя и при весеннем возобновлении эксплуатации рекомендуется несколько раз провернуть вал двигателя обесточенного насоса через крыльчатку с помощью шестигранного ключа или отвертки при заполненном водой корпусе

насоса и фильтра насоса, разблокировав тем самым торцевое уплотнение и облегчив запуск насоса.

Заполнить насос водой.

Не эксплуатируйте насос без сетки фильтра или рукоятки сетки фильтра! Убедитесь в том, что все отсекающие клапаны труб всасывания и нагнетания открыты.

Проверьте направление вращения двигателя.

ВНИМАНИЕ!

При наличии в воде песка или сильных загрязнений торцевое уплотнение может быть разрушено или же может заблокировать рабочее колесо. Повреждение насоса по причине наличия песка в воде или по причине слишком большой загрязненности воды освобождает нас от гарантийных обязательств.

ВНИМАНИЕ!

Торцевое уплотнение, все остальные прокладки насоса и фильтра, а также подшипники двигателя представляют собой расходные детали. Возникновение дефектов вышеназванных деталей не влечет за собой гарантийных требований.

ВНИМАНИЕ!

Не допускайте работы насоса без жидкости!

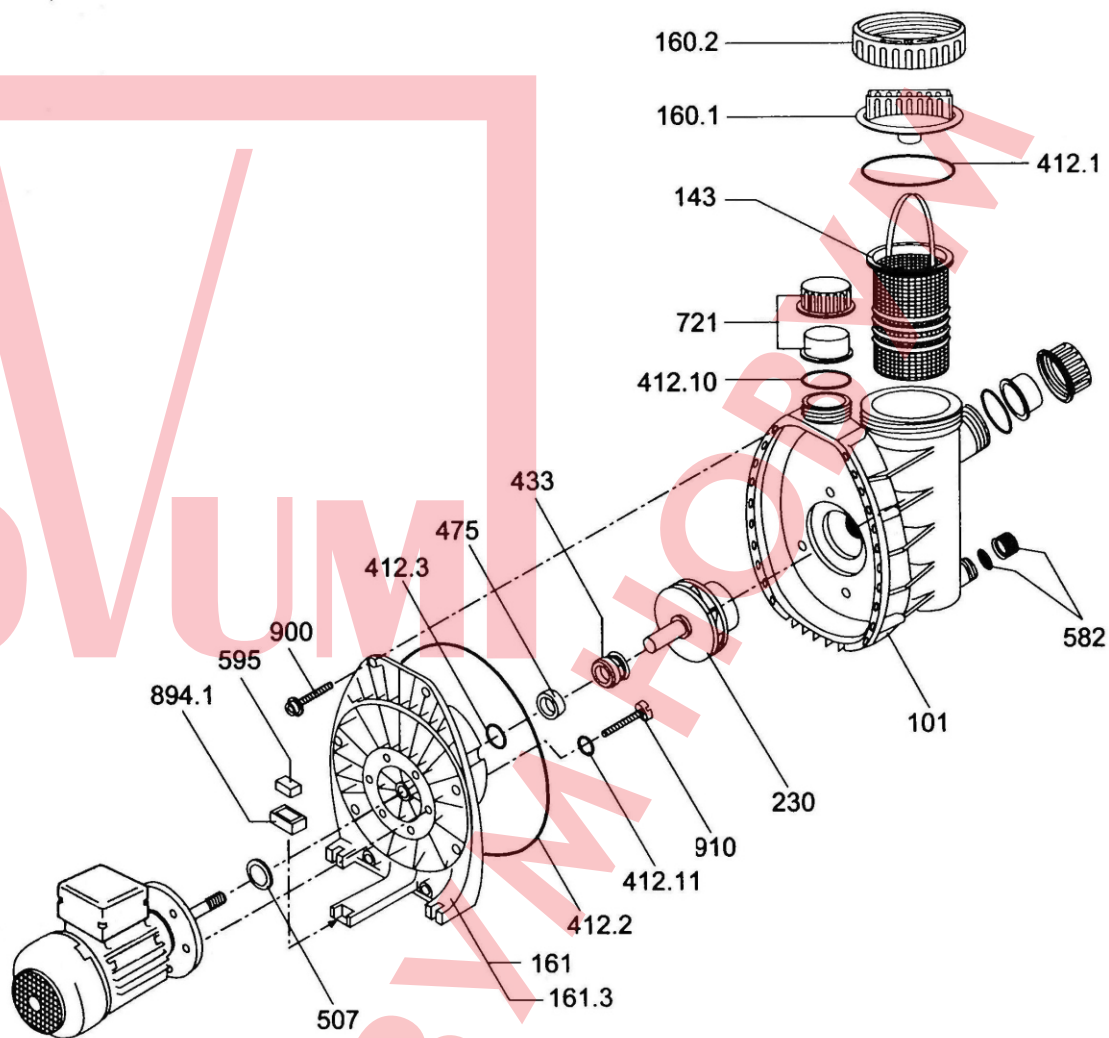
7. УХОД/ОБСЛУЖИВАНИЕ

Сетка фильтра нуждается в чистке через регулярные периоды времени. Двигатель насоса снабжен автоматической защитой от перегрузок (выключателем), которая будет автоматически отключать насос при перезагрузке. При заклинивании насоса следует проверить, легко ли вращается вал двигателя. В том случае, если вращение вала затруднено, насос следует открыть и почистить. Рабочее колесо привинчено на вал двигателя в направлении по часовой стрелке. Чтобы снять рабочее колесо, вставьте большую отвертку в прорезь, выполненную на конце вала двигателя. Отвинтите рабочее колесо в направлении против часовой стрелки. В холодную погоду, чтобы не допустить замерзания, вода из насоса должна быть вовремя слита: для этого нужно открыть сливную пробку (582).

8. НЕИСПРАВНОСТИ

В случае утечек все торцевое уплотнение насоса (433, 475, 412.3) подлежит замене.

9. ЗАПАСНЫЕ ДЕТАЛИ



Поз.	Наименование	Кол-во	Артикул
101	Корпус насоса	1	2921.610.100
143	Сетка фильтра	1	2920.114.300
160.1	Крышка	1	2921.616.010
160.2	Накидная гайка крышки насоса	1	2921.616.020
161	Промежуточный корпус для BADU Magic 6, 8	1	2921.616.100
161.3	Промежуточный корпус для BADU Magic 11	1	2921.616.101
230	Рабочее колесо для BADU Magic 6	1	2921.623.002
	Рабочее колесо для BADU Magic 8	1	2921.623.003
	Рабочее колесо для BADU Magic 11	1	2921.623.004
412.1	Круглая прокладка, 105 x 5 мм	1	2921.641.210
412.2	Круглая прокладка, 164,47 x 5,33 мм	1	2920.141.220
412.10	Круглая прокладка, 50 x 3 мм	2	2920.141.252
412.11	Круглая прокладка, 6 x 2 мм	6	2920.141.261
433+			
475+	Торцевое уплотнение	1	2920.143.310
412.3			
507	Резиновое кольцо	1	2920.850.700
582	Сливная пробка с прокладкой	1	2921.658.200
595	Резиновый упор, 10 x 10 x 27 мм	1	2920.359.501
721	Накидная гайка	2	5863.375.001
	Букса, 50 мм	2	5863.725.034
894.1	Адаптер для BADU Magic 6	2	2920.389.410
	Адаптер для BADU Magic 8, 11	1	2920.389.410
900	Самонарезающий винт с внутренним шестигранником и шайбой	8	2921.690.000
910	Болт, М 6 x 35	6	2921.691.000

10. ГАРАНТИЯ

Данное изделие имеет гарантию 24 месяца с даты покупки согласно ОУП (Общие Условия Поставки).

Гарантия не распространяется:

- при нестабильности параметров электросети;
- на механические повреждения изделия;
- при неправильной установке изделия или неправильном использовании;
- на изделие, вскрывавшееся или ремонтировавшееся в течение гарантийного срока вне сервисного центра НОВУМ.

Если, несмотря на высокое качество применяемых материалов, какая-либо деталь потребует замены, направляйте свой заказ торговому представителю или непосредственно на фирму NOVUM.

При заказе запасных частей просим указывать тип насоса, номер насоса, мощность двигателя и номер самой детали.

Дата покупки:

М.П.



ЗАО НОВУМ Консалтинг

196158, Санкт-Петербург
Пулковское шоссе, дом 24
Сервис, Доставка, Склад
e-mail: novum@novum.ru

Санкт-Петербург

Тел.: (812) 32-555-90
Факс: (812) 32-555-91
Тел./факс.: (812) 123-3636
<http://www.novum.ru>