



ТЕХНИЧЕСКИЙ ПАСПОРТ

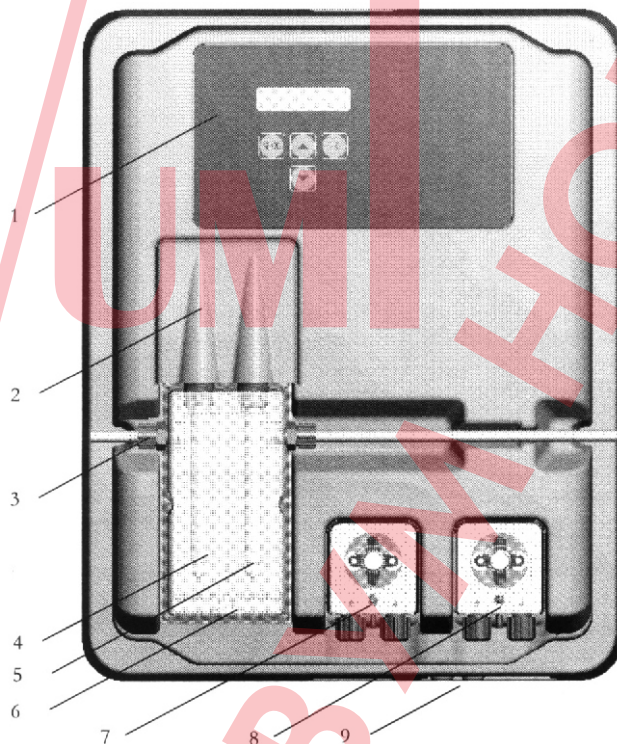
Станция измерения,
регулирования и дозации
Novum Consulting Private CL 2

(Арт. 416 210)



Установка для измерения, регулирования и дозации рН-показателя и хлора с помощью Redox-потенциала.

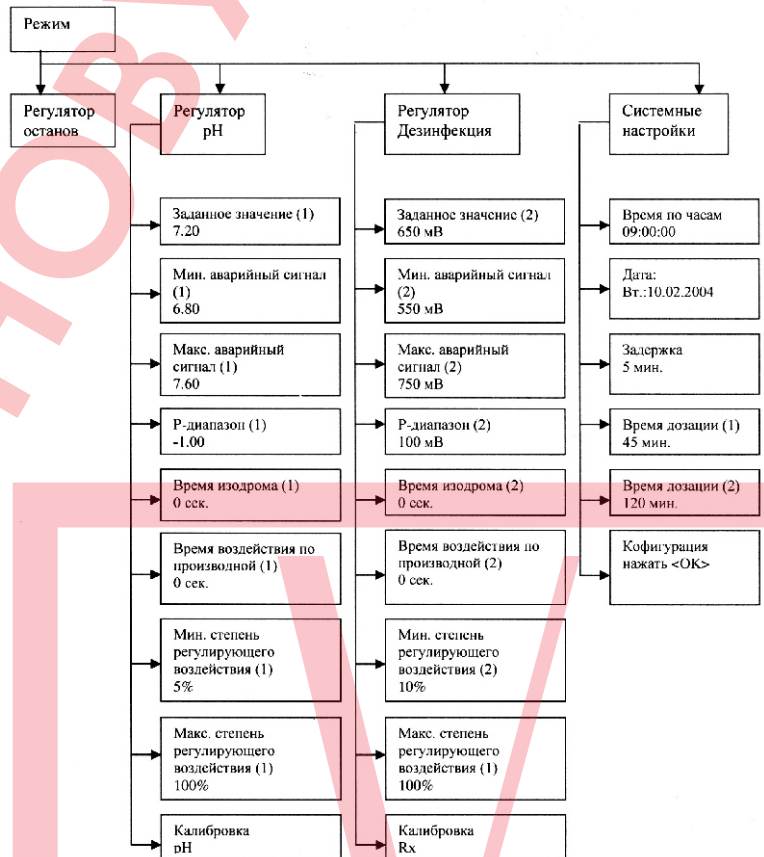
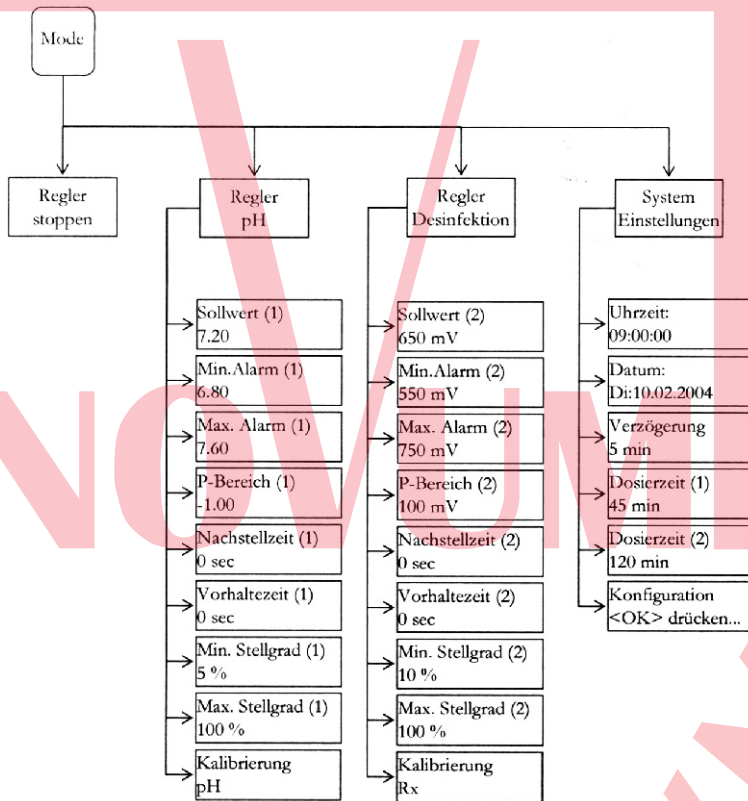
Основные узлы регулятора



Эскиз А

1. Панель управления / дисплей
2. Защитная заслонка
3. Ввод для измерения подвода воды
4. рН-электрод
5. Rх-электрод
6. Ячейка для измерения расхода воды
7. рН-насос
8. Насос для подачи дезинфицирующего средства
9. Питающая линия, температурный датчик и ввод для всасывающей трубки

Меню



Примечание: Канал Redox был окончательно откалиброван на заводе-изготовителе, т.е. коррекция регулятора Redox не нужна!

1. Введение

1.1. Функциональное описание

Наряду с механическими устройствами подготовки воды (фильтр / гидравлическое оборудование для бассейна) непременным условием является соблюдение гигиенических параметров, таких как, например, рН-показатель и содержание дезинфицирующего средства. Классический метод ручного измерения и корректировки требует затрат времени и усилий. Чтобы дозирующая установка могла выполнить свою задачу, необходимо учитывать некоторые краевые условия, которые описываются в данной инструкции. Область применения ограничивается частными плавательными бассейнами максимальной емкостью 100 м³.

1.2. рН-показатель и хлор

рН-показатель является важным индикатором, является ли вода кислой, нейтральной или базовой. Оптимальным для человека и техники представляется значение рН-показателя 7.2. Кроме того, большое воздействие здесь может оказать дезинфицирующее средство. Особенно эффективным является дезинфицирование хлором. При этом температура не должна превышать 28° С, так как иначе может быть нанесен ущерб компонентам плавательного бассейна. Большое значение имеет также оптимальное для бассейна гидравлическое оборудование. К участкам, в которых вода не циркулирует, может не попадать также дезинфицирующее средство. Чаще всего начинается поражение на дне бассейна водорослями. Поэтому время от времени, в зависимости от загрузки, необходимо чистить стенки и дно бассейна механическими средствами. В оборудовании для предварительного фильтрования (скиммер / фильтрующий насос) собирается грязь и ее необходимо регулярно удалять.

Чтобы дозирующая установка могла оптимально функционировать, необходимо держать включенной фильтровальную установку минимум 10 часов в день, кроме того, через регулярные промежутки времени (1 раз в неделю) осуществлять обратную промывку. Подача свежей воды (автоматически или вручную) должна осуществляться только за пределами времени фильтрования, чтобы необработанная вода не оказала влияние на результат измерений дозирующего оборудования.

Требования к технике безопасности:

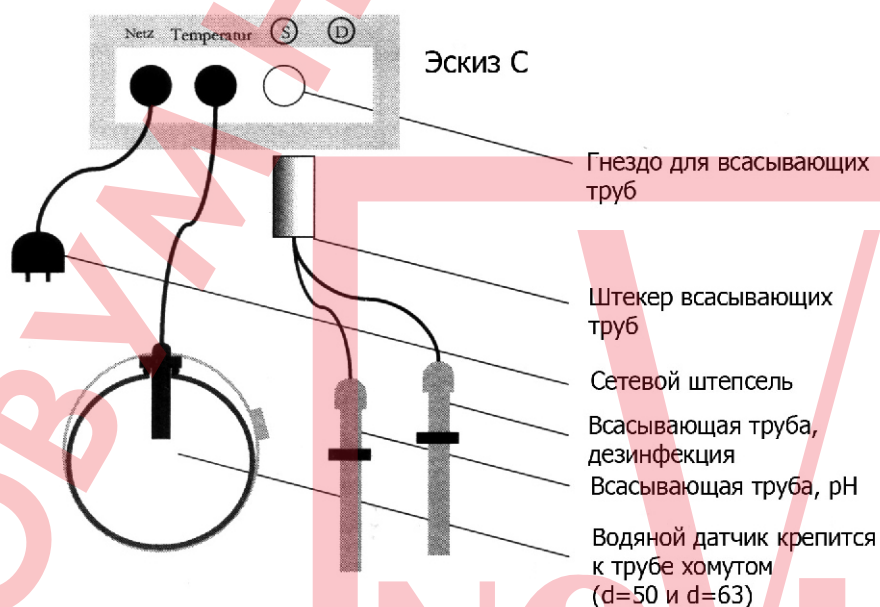
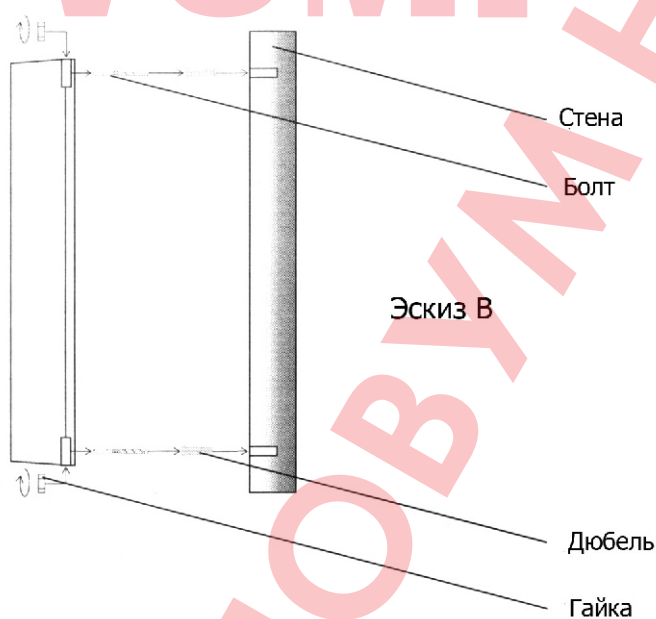
- 1. При смешивании неорганических и органических препаратов твердого хлора может возникнуть опасность взрыва!**
- 2. Не смешивать содержимое резервуара с кислотами, не важно какого вида, так как в этом случае образуется высокоядовитый газообразный хлор.**
- 3. Необходимо постоянно следить за наличием химикатов!**
- 4. При переводе дозирования с органических на неорганические продукты возникает опасность, что при использовании органических продуктов хлора в бассейне образуется изоциануровая кислота. После перехода на неорганические продукты хлора вновь поступивший активный хлор может стать неэффективным, так как связывается изоциануровой кислотой.**

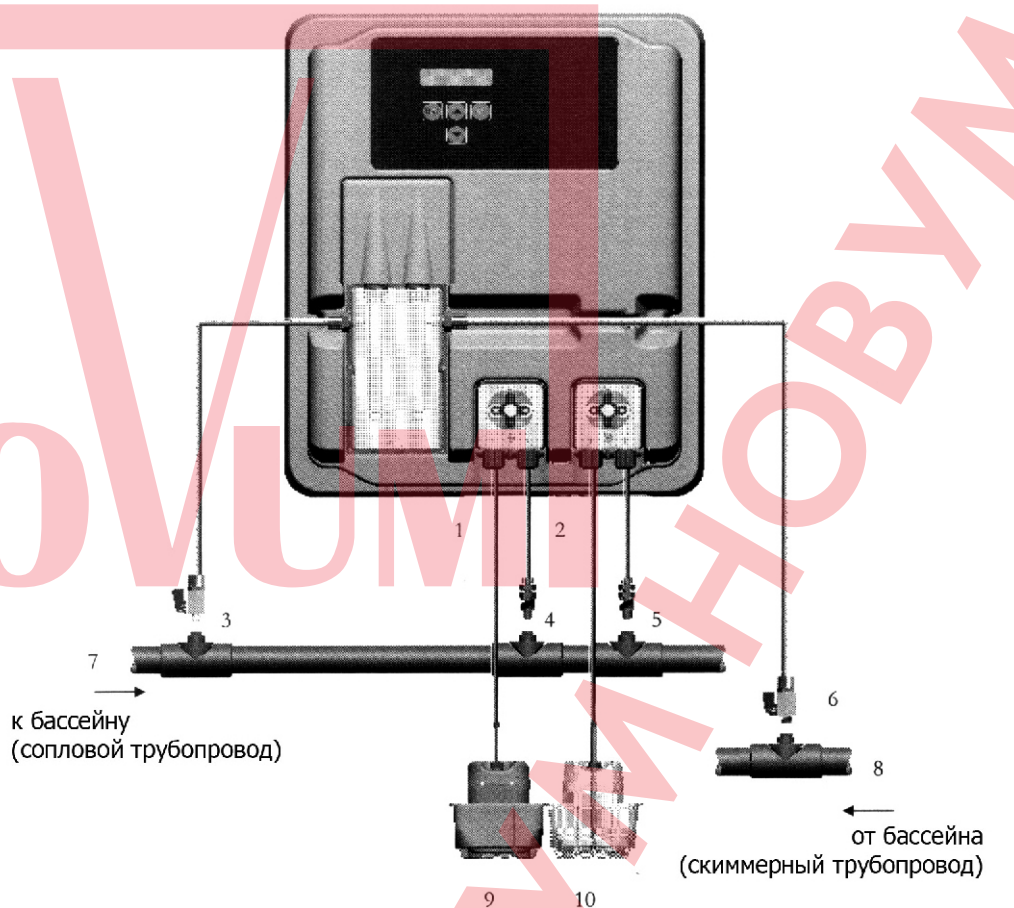
1.3. Монтаж

Дозирующую установку устанавливать в сухом, хорошо проветриваемом помещении. Чтобы предотвратить повреждение при возникновении производственных неисправностей, необходимо иметь слив достаточных размеров. Регулирующий прибор крепится в соответствии с монтажной схемой на стене с помощью прилагаемых к прибору стержневых болтов. Следить, чтобы всасывающий трубопровод дозирующего насоса был как можно короче.

Поэтому ванны опоры должны располагаться непосредственно под прибором. Всасывающие трубы для отбора соединений закрепляются винтами в канистру и с помощью штепселя подключаются к регулирующему прибору. Места определения pH и дезинфекции монтируются в соответствии с монтажной схемой. Трубопровод для измерения воды подключается согласно монтажной схеме к проточной ячейке.

Сетевой кабель и температурный датчик уже подключены внутри регулирующего прибора. **Максимально допустимое напряжение составляет 220 В. Сетевая розетка должна располагаться как можно ближе к прибору и блокироваться с фильтрующим насосом. Т.е. сетевая розетка может проводить напряжение, только если работает фильтрующий насос. Электрооборудование плавательного бассейна должно быть оснащено отдельным автоматом защиты от утечки тока. Принимайте во внимание требования инструкции VDE 0100, а также местных электротехнических союзов. Убедитесь, что сетевой кабель, а также периферийные устройства не находятся под напряжением во время установки электрооборудования или при проведении технических работ.**





- | | |
|--|--------------------------------------|
| 1 - Всасывающий трубопровод pH | 6 - Рециркуляция воды для измерения |
| 2 - Всасывающий трубопровод, дезинфекция | 7 - Напорная сторона после |
| 3 - Место отбора воды для измерения | 8 - Сторона всасывания перед насосом |
| 4 - Место введения pH | 9 - Канистра pH |
| 5 - Место введения дезинфекции | 10 - Канистра, дезинфекция |

2. Система управления регулятора

2.1. Индикации в режиме эксплуатации

Стартовый экран: индицируется на короткое время при включении и при выборе между рабочим режимом и режимом настройки.

Вывод текущего результата измерения показателя pH осуществляется в первой строке дисплея. Индицируемые результаты измерения показывают, с какой мощностью в процентах шланговый дозирующий насос подает средство, понижающее или повышающее pH. Если вместо индикации показателя pH появляется сообщение **--cal--**, то это указывает на то, что необходимо проверить и калибровать pH-электрод. Описание процесса калибровки Вы можете найти в п. 3.9.

pH: 7,20	0 %
Temp. 19°C	0 %
pH: -cal-	0 %
Rx: 250 mV	0 %

Во второй строке дисплея индицируются попеременно температура, а также Redox-потенциал.

2.2. Выбор между режимом эксплуатации и режимом настройки:

Режим эксплуатации:

pH: 7,20	0 %
10:10 19°C	0 %

В режиме эксплуатации регулятор готов к функционированию. Индицируются результаты текущих измерений, и при необходимости активируется дозирующий насос.

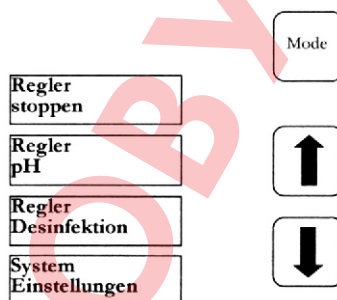
pH: 7,80	↑ 60 %
Rx: 650 mV	0 %

Стрелка перед показателем дозы в процентах означает, что аварийный показатель выше (↑) или ниже (↓) допустимого.

pH: 7,80	↑ 60 %
Rx: 650 mV	Limit

Если в строке появляется слово "Limit" (лимит), то для соответствующего параметра было активировано аварийное отключение. Деактивирование см. разделы 5.4. и 5.5.

Режим настроек:



При однократном нажатии клавиши выбора режима Вы попадаете в режим настройки. Теперь нажмите еще раз клавишу выбора режима и Вы снова находитесь в режиме эксплуатации. С помощью клавиш со стрелками Вы можете выбрать желаемую опцию.

Reggler stoppen (Регулятор, останов):

Функция блокирования дозирующего насоса

Reggler pH (Регулятор pH):

Настройки для регулирования показателя pH

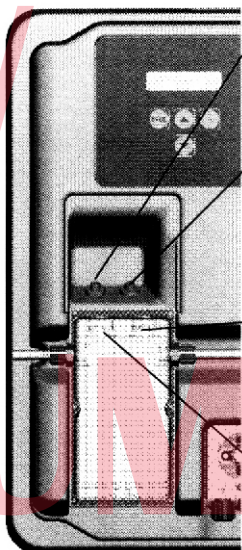
Reggler Desinfektion (Регулятор, дезинфекция):

Настройки для дозации дезинфицирующего средства

System Einstellungen (Системные настройки):

Ввод даты и времени по часам, настройка задержки включения и ограничения продолжительности дозации.

3. Настройки показателя pH



SN6 - ввод для pH-электрода

SN6 - ввод для Rx-электрода

Резьба для винчивания Rx-электрода

Резьба для винчивания pH-электрода

Электроды устанавливать на режим на регулирующем устройстве в соответствии с представленной выше схемой.

В пункте меню pH изменяются все настройки, которые необходимы для регулирования pH. Выбор между режимом эксплуатации и режимом настройки осуществляется нажатием клавиши выбора режимов «Mode». Теперь нажимайте клавишу «Стрелка вверх», пока на дисплее не появится «pH». Нажатием клавиши «OK» Вы переходите в подменю «pH» для регулирования pH.

Betriebsmodus	Mode	Режим эксплуатации
Regler stoppen	↑	Регулятор, останов
Regler pH	OK	Регулятор pH
Kalibrierung pH	↑	Калибровка pH
Sollwert (1)		Заданное значение (1) 7.20
Min. Alarm (1)		Мин. аварийный сигнал (1) 6.80
Max. Alarm (1)		Макс. аварийный сигнал (1) 7.60
P-Bereich (1)		P-диапазон (1) -1.00
Nachstellzeit (1)		Время изодрома (1) 0 сек
Vorhaltezeit (1)		Время воздействия (1) 0 сек
min. Stellgrad (1)		Мин. степень регулирующего воздействия (1) 5 %
max. Stellgrad (1)		Макс. степень регулирующего воздействия (1) 100 %



Подменю

Нажатием кнопок со стрелками Вы можете листать подменю



Когда на дисплее появляется желаемая опция, которая подлежит изменению, нажмите клавишу «OK». На дисплее появляется звездочка. Теперь можно изменить значение с помощью клавиш со стрелкой. Для сохранения измененного значения нажмите еще раз клавишу «OK». Возврат осуществляется нажатием клавиши «Mode».

<input type="text" value="Sollwert (1)"/> 7.20	<input type="text" value="Sollwert (1) *"/> 7.20
Заданное значение (1) 7.20	Заданное значение (1) * 7.20

3.1. Заданное значение/Sollwert: [7.20]

С помощью заданного значения установите желаемый для бассейна показатель pH. При отклонении показателя pH от заданного значения в ту или иную сторону активируется дозирующий насос в зависимости от настройки. На заводе-изготовителе установлена базовая настройка для дозирования химических веществ, снижающих pH.

Процедура переключения дозирования pH со снижающего на повышающий описана в разделе «p-диапазон» (раздел 3.4.).

3.2. Мин. аварийный сигнал/Min. Alarm (↓): [6.80]

Нижний показатель аварийного состояния, при снижении которого возникает аварийная ситуация. На дисплее появляется аварийный сигнал.

3.3. Макс. аварийный сигнал/Max. Alarm (↑): [7.60]

Верхний показатель аварийного состояния, при превышении которого возникает аварийная ситуация. На дисплее появляется аварийный сигнал.

3.4. p-диапазон/p-Bereich: [- 1.00]

С помощью данной функции можно установить две важные настройки регулятора.

Устройство дозации содержания pH:

При **отрицательном p-диапазоне [- 1.00]** дозирующий насос активируется при превышении заданного значения. Эта настройка используется при применении химических веществ, **понижающих содержание pH**. При **положительном p-диапазоне [1.00]** дозирующий насос активируется при значении ниже заданного. Эта настройка используется при применении химических веществ, **повышающих содержание pH**.

Примечание: При выборе вещества для обработки воды, понижающего и повышающего содержание pH, необходимо промыть дозирующий трубопровод водой и очистить клапаны.

Повышение параметров регулирования

Цифровой показатель указывает на пределы пропорционального регулирования, т.е. повышение параметров регулирования. Обычными параметрами в зависимости от направления дозирования являются -1.00 / 1.00.

Значение: При p-диапазоне 1.00 дозирующий насос работает при отклонении измеренного фактического значения от заданного значения ΔI pH с максимальной мощностью. Если фактическое значение в пределах p-диапазона приближается к заданному значению, то мощность дозирования снижается пропорционально. Т.е. при разнице, например, $\Delta 0.5$ pH насос работает только на 50 % максимальной мощности.

3.5. Время изодрома/Nachstellzeit: [0 сек]

Заводская настройка изменению не подлежит.

3.6. Время воздействия/Vorhaltezeit: [0 сек]

Заводская настройка изменению не подлежит.

3.7. Мин. степень регулирующего воздействия/min. Stellgrad: [5 %]

В зависимости от разницы результатов измерения от заданного значения регулятор рассчитывает процентную мощность дозирования соответствующего насоса. Минимальная степень регулирования, например 10%, означает, что все полученные на основе расчетов величины < 10% автоматически увеличиваются до минимальной мощности 10%. Т.е. регулятор при небольшой разнице работает на базовой нагрузке.

3.8. Макс. степень регулирующего воздействия/max. Stellgrad: [100 %]

В зависимости от отклонения результатов измерения от заданного значения регулятор рассчитывает процентную мощность дозирования соответствующего насоса. Максимальная степень регулирующего воздействия, например 80%, означает, что все полученные на основе расчетов величины > 80% автоматически снижаются до максимальной мощности 80%. Мощность дозирующего насоса тем самым дросселируется.

3.9. Настройка pH-зонда

Так как зонды для измерения pH имеют определенный разброс экземпляров, то их необходимо адаптировать к соответствующему измерительному и регулирующему прибору. Перед вводом в эксплуатацию с зонда нужно удалить футляр. Зонд должен быть очищен от загрязнений, масел и смазок. Диафрагма (небольшая точка на кончике зонда) также должна быть очищена от отложений, загрязнений и выпавших кристаллов. По этой же причине нельзя брать руками за стеклянный корпус.

(Ср. также, раздел «Очистка и технический уход»)

После соединения зонда и регулятора с измерительной линией зонд погружается в буферный раствор pH7. **Внимание:** необходимо следить, чтобы штепсель и кабель были абсолютно сухими. **Примечание:** не перепутать вывода (левое гнездо).

Нижеследующие пункты меню выбираются с помощью клавиши (OK).

Kalibrierung pH	Калибровка pH
Regler (1) Fischmessung	Регулятор (1) Поверочные измерения
Erster Puffer <OK> drücken...	Первый буфер Нажать <OK>...

Посредством повторного нажатия клавиши (OK) активируется процедура калибровки.

kalibriere (12) bitte warten. . .	Калибровка (12) Подождите...
--------------------------------------	---------------------------------

Через 15 секунд регулятор показывает показатель применяемого буферного раствора.

pH-Wert Puffer 1 7.00	Показатель pH Буфер 1 7.00
--------------------------	-------------------------------

Если показатель не соответствует применяемому буферу рН7, то его можно с помощью клавиш со стрелками скорректировать на рН7.

Затем зонд вынимается из первого буферного раствора и по возможности промывается водой и вытирается сухой, неворсистой бумажной салфеткой.

Внимание: Зонд не растирать, так как это приведет к возникновению электростатического заряда и искажению результатов измерения.

Теперь зонд погружается во второй буферный раствор рН4.

Нажатием клавиши (ОК) запускается вторая часть процедуры калибровки.

Zweiter Puffer
<OK> drücken...

Второй буфер
Нажать <OK>...

kalibriere (10)
bitte warten

Калибровка (10)
Подождите...

Спустя 15 секунд регулятор показывает значение второго буферного раствора рН4.

pH-Wert Puffer 2
4.00

Показатель рН, буфер 2
4.00

Нажатием клавиши (ОК) показатель подтверждается. Если показатель не соответствует применяемому буферу рН4, то его можно с помощью клавиш со стрелками скорректировать на рН4.

Если калибровка прошла успешно, то результаты измерения индицируются как нулевая точка и наклон электрода. Для подтверждения калибровки снова нажать клавишу (ОК).

Теперь регулирующее устройство адаптировано на рН-зонд.

3.10. Погрешности калибровки

Для возникновения погрешностей калибровки может быть несколько причин:

- Вы дважды использовали один и тот же буферный раствор для поверочного измерения. Корректное поверочное измерение можно осуществлять только с двумя различными техническими буферными растворами. Сначала рН7, а затем рН4.
- Неправильно подключен измерительный кабель. Одностержневая измерительная цепь настройки рН должна подключаться к левому гнезду.
- Буферные растворы отработаны. Повторите измерение еще раз со свежими растворами.
- Измерительный кабель неисправен или не подключен. Проверьте соединение между электродом и регулятором.
- Одностержневая измерительная цепь рН отработана. Срок службы измерительного электрода зависит от качества воды и ухода.

3.11. Очистка, хранение и срок службы

Измерительные зонды должны регулярно (прибл. один раз в месяц) подвергаться выборочному контролю и в случае необходимости очищаться. Если загрязнения на стеклянной мембране не удастся удалить мягкой, влажной салфеткой, то можно использовать следующие чистящие средства.

Обычные отложения: мягкие хозяйственные чистящие средства.

Известь или гидроокись металлов: разбавленная соляная кислота (прибл. 0.1% - 3%/1-5 мин).

Масла и смазки: растворитель, аналогичный спирту и ацетону.

Биологические покрытия: раствор из разбавленной соляной кислоты и пепсина / несколько часов; растворитель (например, ацетон) нельзя применять для чистки электродов с синтетическим стержнем, так как он может быть разъеден кислотой.

После каждой чистки обязательна обильная промывка.

Если в блок с контрольной системой входит расположенная с боковой стороны керамическая диафрагма, то ее можно чистить теми же чистящими средствами, что и стеклянную мембрану, а также дополнительно осторожно поскоблить ногтем пальца, лезвием безопасной бритвы или тонким напильником. При этом следить, чтобы стеклянная мембрана не треснула.

Одностержневые измерительные цепи хранить в абсолютно влажном состоянии. Для этого налить немного 3-молекулярного раствора KCL в защитный колпачок и навинтить на зонд.

Внимание: Электроды можно хранить лишь ограниченное время, поэтому не рекомендуется держать более чем кварталный их запас.

Внимание: Нельзя использовать дистиллированную воду, так как это может привести к преждевременному старению и дефектам на базовой системе.

Выборочно провести испытание зондов на наличие воздушных пузырьков. Если есть воздушные пузырьки, то их можно удалить направленным вниз встряхивающим движением (как при встряхивании термометра).

Даже при надлежащем обращении измерительные зонды подвержены естественному старению. В зависимости от цели применения срок службы может составлять от шести месяцев до 3 лет.

Примечание: Измерительные зонды являются изнашивающимися деталями!

4. Дезинфицирующие средства, настройки

В пункте меню «Дезинфекция» выбираются все настройки, которые необходимы для выбора подачи дезинфицирующего средства. С помощью клавиши «Mode» перейдите из режима эксплуатации в режим настройки. Дважды нажмите клавишу со стрелкой вверх, на дисплее появится сообщение «Канал 2». Теперь с помощью клавиши «OK» перейдите в подменю «Дезинфекция» для подачи дезинфицирующего средства.

Regler stoppen	Mode	Регулятор останов
Regler pH	↑ ↑	Регулятор pH
Regler Desinfektion	OK	Регулятор Дезинфекция
Kalibrierung Redox	↑	Калибровка Redox
max. Stellgrad (1) 100%	↓	Макс. степень регулирования воздействия (1) 100 %
min. Stellgrad (1) 10%		Мин. степень регулирования воздействия (1) 10 %
Vorhaltezeit (1) 0 sec		Время изодома (1) 0 сек
Nachstellzeit (1) 0 sec		Время воздействия (1) 0 сек
P-Bereich (1) 100 mV	Подменю	P-диапазон (1) 100 мВ
Max. Alarm (1) 750 mV	Нажатием клавиш со стрелками можно листать подменю	Макс. аварийный сигнал (1) 750 мВ
Min. Alarm (1) 550 mV		Мин. аварийный сигнал (1) 550 мВ
Sollwert (1) 650 mV		Заданное значение (1) 650 мВ

Когда на дисплее появится желаемая опция, которую нужно изменить, нажмите клавишу «OK». На дисплее появится звездочка. Теперь значение можно изменить с помощью клавиш со стрелкой. Для сохранения нового значения еще раз нажмите клавишу «OK». Для выхода нажмите клавишу «Mode» («Режим»).

4. 1. Заданное значение/Sollwert: [750 мВ]

Через Redox-потенциал установка регулирует и дозирует содержание хлора. Сначала установите в плавательном бассейне показатель pH. Затем необходимо добавить в бассейн желаемое количество хлора. Мы рекомендуем 0.3-0.6 мг/л методом DPD. Считайте на регулирующем приборе Redox-напряжение и в соответствии со считанным показателем установите заданное значение. Поскольку каждая вода имеет другой Redox-показатель (даже при одинаковой концентрации хлора), мы не можем получить основную настройку. Она, таким образом, не обязательно соответствует заводской настройке заданного значения. По истечении прикл. 2-3 недель или при каждом новом заполнении необходимо обязательно проверять заданное значение, так как эффективный Redox-показатель стабилизируется лишь во время работы установки. Если фактическое значение ниже заданного значения, то установка автоматически дозирует содержание хлора, пока не будет установлено заданное значение. Затем дозирующий насос выключается.

Sollwert (2) 650 mV	Sollwert (2) * 650 mV
Заданное значение (2) 650 мВ	Заданное значение (2) * 650 мВ

4.2. Мин. аварийный сигнал/Min. Alarm (↓): [550 мВ]

Нижний показатель аварийного состояния, при понижении которого возникает аварийная ситуация. На дисплее появляется аварийный сигнал.

4.3. Макс. аварийный сигнал/Max. Alarm (↓): [750 мВ]

Верхний показатель аварийного состояния, при превышении которого возникает аварийная ситуация. На дисплее появляется аварийный сигнал.

4.4. р-диапазон/p-Bereich: [100 мВ]

Цифровой показатель указывает на пределы пропорционального регулирования, т.е. повышение параметров регулирования. Обычным показателем является 100 мВ. Значение: При р-диапазоне 100 мВ дозирующий насос работает при отклонении измеренного фактического значения от заданного значения с Δ 100 мВ с максимальной мощностью. Если фактическое значение в пределах р-диапазона приближается к заданному значению, то мощность дозирования снижается пропорционально. Т.е. при разнице, например, Δ 50 мВ насос работает только на 50 % максимальной мощности.

4.5. Время изодома/Nachstellzeit: [0 сек]

Заводская настройка изменению не подлежит.

4.6. Время воздействия/Vorhaltezeit: [0 сек]

Заводская настройка изменению не подлежит.

4.7. Мин. степень регулирующего воздействия/min. Stellgrad: [5 %]

В зависимости от разницы результатов измерения от заданного значения регулятор рассчитывает процентную мощность дозирования соответствующего насоса. Минимальная степень регулирования, например 10 %, означает, что все полученные на основе расчетов величины < 10% автоматически увеличиваются до минимальной мощности 10 %. Т.е. регулятор при небольшой разнице работает на базовой нагрузке.

4.8. Макс. степень регулирующего воздействия/max. Stellgrad: [100 %]

В зависимости от отклонения результатов измерения от заданного значения регулятор рассчитывает процентную мощность дозирования соответствующего насоса. Максимальная степень регулирующего воздействия, например 80%, означает, что все полученные на основе расчетов величины > 80% автоматически снижаются до максимальной мощности 80%. Мощность дозирующего насоса тем самым дросселируется.

4.9. Redox-калибровка/Kalibrierung Redox

Redox-канал калибруется на заводе-изготовителе.

5. Системные настройки

В рамках системной настройки можно выбирать день, дату и время по часам, а также задержку времени включения и ограничение времени дозирования. Посредством нажатия клавиши

«Mode» перейдите из режима эксплуатации в режим настройки. Теперь держите нажатой клавишу со стрелкой вверх до тех пор, пока на дисплее не появится сообщение «Системные настройки». С помощью нажатия клавиши «ОК» Вы входите в подменю «Системные настройки».

Когда на дисплее появится желаемая опция, которую нужно изменить, нажмите клавишу «ОК». На дисплее появится звездочка. Теперь значение можно изменять с помощью клавиш со стрелкой. Для сохранения нового значения еще раз нажмите клавишу «ОК». Для выхода нажмите клавишу «Mode» («Режим»).

The screenshot shows a menu with the following items:

Dosierzeit (2)	120 min
Dosierzeit (1)	45 min
Verzögerung	5 min
Datum	So: 15.02.2004
Uhrzeit:	11:43:20

Navigation instructions: Подменю. Нажатием клавиш со стрелками можно листать подменю.

Additional settings shown:

Verzögerung	2 min
Verzögerung *	2 min
Задержка	2 мин
Задержка *	2 мин
Время дозации (2)	120 мин
Время дозации (2)	45 мин
Задержка	5 мин
Дата	Воскр.: 15.02.2004
Время по часам:	11:43:20

5.1. Время по часам

В данном пункте меню устанавливается текущее время по часам.

5.2. Дата

В данной функции вводится текущая дата.

5.3. Задержка

Задержка старта устанавливается в минутах. После каждого старта установки дозирование блокируется до тех пор, пока действует настройка задержки.

Практическое правило: задержка в минутах = время обратной промывки + 2 мин.

5.4. Время дозации (1) pH

Функция ограничения дозации предотвращает опасную передозировку при выходе из строя электродов. **Величина устанавливается в зависимости от размера бассейна.** Пример: В случае аварии при настройке ограничения дозации на 60 мин максимальная доза средства для обработки воды может составить 1.6 л (производительность насоса = 1.6 л/час). После этого установка выключается. В первой строке дисплея появляется сообщение «Limit» (pH при аварийном срабатывании можно квиттировать нажатием клавиши «ОК»).

5.5. Время дозации (2)

Функция ограничения дозации предотвращает опасную передозировку при выходе из строя электродов. Величина устанавливается в зависимости от размера бассейна. Пример: В случае аварии при настройке ограничения дозирования на 60 мин максимальная доза средства для обработки воды может составить 1.6 л (производительность насоса = 1.6 л/час). После этого установка выключается. Во второй строке дисплея появляется сообщение «Limit» (Rx) При аварийном срабатывании можно квиттировать нажатием клавиши «ОК».

6. Блокирование дозирующего насоса - Отмена блокирования

С помощью нажатия клавиши «Режим» («Mode») Вы переходите в режим настройки. На дисплее появляется «Регулятор Останов». Теперь нажмите клавишу «ОК».

Регулятор возвращается обратно режим эксплуатации. Теперь дозирующий насос заблокирован. На дисплее появляется сообщение «остановлен».

В воду бассейна не добавляются никакие химические вещества. Продолжается измерение показателя pH и Redox-напряжения.

Краткое нажатие клавиши «ОК» отменяет блокирование насоса. Регулятор снова находится в режиме эксплуатации.

7. Ручное управление

Ручное управление обеспечивает регулирование системы дозирования pH и системы дозирования дезинфекционного средства. Эта функция особенно важна для ввода в эксплуатацию установки для измерения, регулирования и дозирования.

Задержите клавишу «ОК» на несколько секунд в нажатом состоянии. После отпускания клавиши «ОК» появляется меню «Ручное управление». С помощью клавиш со стрелками можно выбирать между ручным управлением «pH» и «Дезинфекция».

Внимание: Отмена с помощью клавиши «Режим» («Mode»). С помощью нажатия клавиши «ОК» активируется ручное управление для выбранного диапазона.

Ручное управление «pH»

Если выбирается ручное управление «pH», то на дисплее появляется сообщение «Ручное управление». Дозирующий насос pH работает с максимальной мощностью.

Ручное управление «Дезинфекция»

Если включается ручное управление «pH», то на дисплее появляется сообщение «Ручное управление». Дозирующий насос pH работает с максимальной мощностью. Выход из режима ручного управления осуществляется кратким нажатием клавиши выбора режимов

«Режим» («Mode») или при достижении установленного заданного значения.

Внимание: Так как дозирующий насос работает с максимальной мощностью (100%) до достижения заданного значения, то это может привести к передозировке.

Обоснование: Когда в сопловый трубопровод подается насосом средства по обработке воды, то в зависимости от гидравлического оборудования бассейна возникает задержка до тех пор, пока вода, подаваемая со средством по обработке воды, снова не попадает в измерительную ячейку.

8. Рекомендации по техническому обслуживанию

Установка требует регулярного ухода. Поэтому мы рекомендуем Вам заключить договор на сервисное обслуживание с Вашим продавцом.

8.1. pH-зонд

Зонды тестируются с помощью двух имеющихся в Вашем распоряжении буферных растворов для pH4 и pH7. Если отклонения слишком большие, необходимо снова откалибровать электроды, как описано в разделе 3.9. Если калибровка не получается или отклонения все еще остаются большими, необходимо заменить электроды.

8.2. Rх-зонд

Redox-зонды необходимо регулярно проверять с помощью буферной дозировки Rх 475 мВ. Если отклонение замеренной величины от заданного значения 475 мВ слишком велико (40 мВ), то электроды необходимо заменить.

Внимание: Rх-зонды откалиброваны на заводе-изготовителе.

8.3. Шланговый насос

Осторожно: Вращающийся ротор может защемить пальцы! Перед проведением работ на насосе выключить его из сети электропитания и предохранить от несанкционированного включения!

Внимание: Не касаться двигателя сразу же после останова! Двигатель должен остыть!

Примите защитные меры от контакта с дозирующим средством! Отключите давление!

Прибл. один раз в полгода на насосе проводятся следующие виды контроля:

- Оптический контроль подающего блока
- Контроль шланга насоса на герметичность
- Контроль шланговых соединений на герметичность

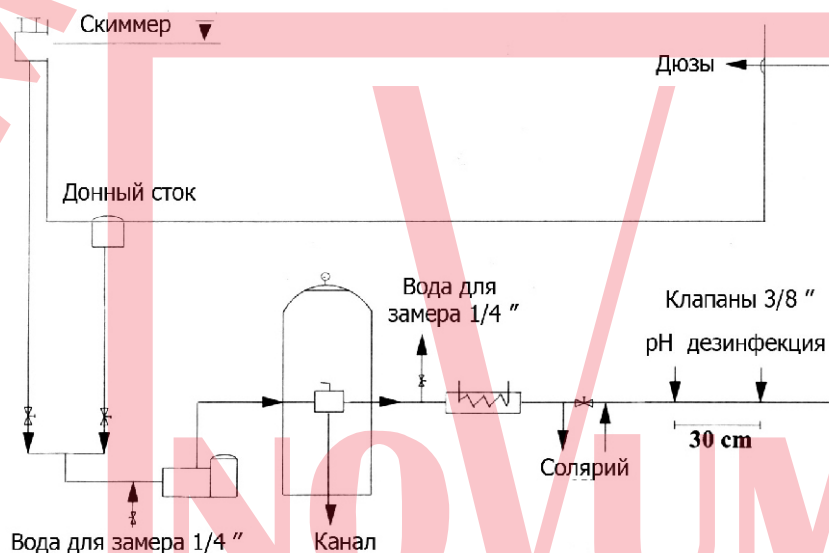
Прибл. один раз в год шланг насоса подлежит замене, так как он является изнашивающейся деталью. Действуйте при этом следующим образом:

- Отсоединить всасывающую и напорную сторону шланга от их соединительных вводов.
- Отвинтить и снять крепежные болты крышки иллюминатора.
- Вынуть шланговое соединение со стороны всасывания (слева) из его зажима.
- Осторожно протянуть дозирующий шланг под роликами.
- Вынуть шланговое соединение с напорной стороны (справа) из его зажима.
- Вложить новый шланг в оба зажима соединительных вводов. При этом следить, чтобы соединительные вводы скругленной стороной были направлены в сторону прибора.
- Включить ненадолго двигатель, при этом шланг устанавливается в правильную позицию под шлангом.
- Установить крышку иллюминатора на корпус и закрепить болтами.

8.4. Клапаны

Клапаны визуально проверяются несколько раз в год на наличие загрязнений и отложений. Они подлежат удалению.

9. Монтажная схема



10. Гарантия

Данное изделие имеет гарантию 24 месяца с даты покупки согласно ОУП (Общие Условия Поставки). Гарантия не распространяется:

- на электроды (расходный материал);
- при нестабильности параметров электросети;
- на механические повреждения изделия;
- при неправильной установке изделия или неправильном использовании;
- на изделие, вскрывавшееся или ремонтировавшееся в течение гарантийного срока вне сервисного центра НОВУМ.

Если, несмотря на высокое качество применяемых материалов, какая-либо деталь потребует замены, направляйте свой заказ торговому представителю или непосредственно на фирму НОВУМ.

Модель _____

Серийный номер _____

Дата продажи:



ЗАО НОВУМ Консалтинг
196158, г. Санкт-Петербург
Пулковское шоссе, 24
тел.: (812) 32-555-90
факс: (812) 32-555-91
www.novum.ru
novum@novum.ru