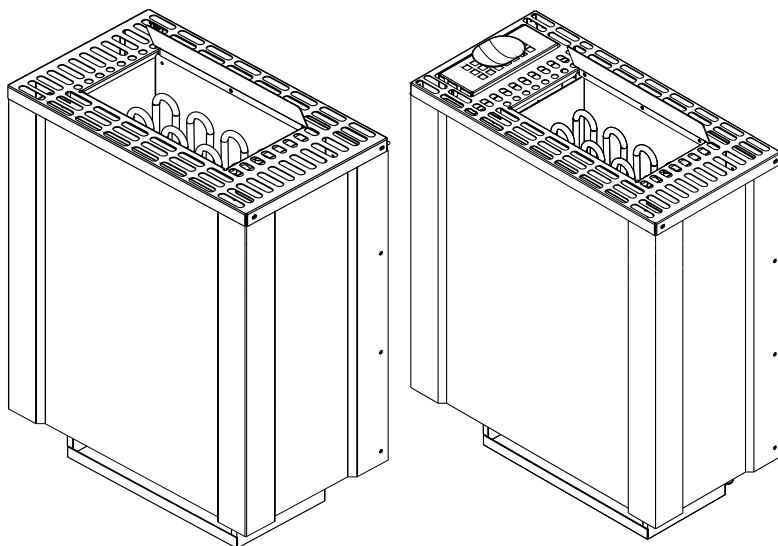


emotion of sauna.



Filius / Bi-O Filius



(RU) Руководство по монтажу и эксплуатации

MADE IN GERMANY

CE IP x4

Druck.-Nr 29344341ru / 49.11

Содержание

Применение в соответствии с предназначением	3
Общие указания.	3
Указания:.....	4
Подключение к Подключение производится	5
Пример подключения сауны с нагревателем Filius	6
Пример подключения сауны с нагревателем Bi-O Filius	7
Монтаж Filius	8
Технические характеристики	8
Минимальные расстояния	8
Монтаж датчиков	9
Монтаж Bi-O Filius	10
Технические характеристики	10
Минимальные расстояния	10
Монтаж датчиков	11
Работа с испарителем	12
Камни для сауны.	13
Профилактика и уход	13
Адрес сервисного центра:	14
Гарантия.....	14
Порядок возврата товара (RMA) - указания для любой обратной доставки! .	15

Уважаемые Покупатели!

Вы выбрали высококачественный долговечный прибор, от эксплуатации которого Вы будете всегда получать удовольствие.

Он сконструирован по современным европейским стандартам и соответствует нормам и стандартам DIN en, сертифицирован по ISO 9001:2000.

Данное руководство по установке и эксплуатации составлено специально для Вас. Прочитайте внимательно эти важные сведения, а также указания для подключения к сети.

Желаем Вам приятного отдыха и наслаждения!

Проверьте сначала комплектность оборудования. В случае повреждения оборудования при транспортировке обращайтесь к поставщикам или фирме-перевозчику.

Применение в соответствии с предназначением

Этот санитарный прибор предназначен исключительно для нагрева кабин саун в комплексе с соответствующим прибором управления.

Любое выходящее за эти рамки использование является не соответствующим предназначению! В применение в соответствии с предназначением также входит соблюдение распространенных условий эксплуатации, технического обслуживания и ремонта.

За другие, предпринятые по собственной инициативе изменения и ущерб в связи с этим производитель ответственности не несет, риск полностью ложится на виновника.

Нагревательные приборы для сауны (кроме тех, которые предназначены для домашнего использования) согласно DIN EN 60335-2-53 необходимо оборудовать устройством, защищающим от накрывания.

В зависимости от нагревательного прибора сауны в этих целях над ним, в качестве подходящей меры, можно монтировать кулисный выключатель типа I или II.

(Кулисный выключатель не входит в объем поставки прибора для сауны.)

Монтаж и электрическое подключение кулисного выключателя выполняется согласно прилагающемуся к нему руководству по монтажу.

Общие указания.

Обратите внимание на то, что оптимальный климат в сауне достигается, если в кабине приточная и вытяжная вентиляция, печь и прибор управления работают в одном режиме.

Следуйте инструкциям продавца.


Приборы нагрева кабины работают на принципе конвекции воздуха. Свежий воздух забирается из приточной вентиляции, нагреваясь, он поднимается вверх (по законам конвекции) и затем циркулирует по кабине. Часть используемого воздуха через вытяжную вентиляцию выходит наружу. Таким образом, создается типичный климат сауны, и непосредственно под потолком температура достигает 110 оС, а внизу на полу кабины температура приблизительно на 30 оС – 40 оС ниже.

Поэтому бывает часто температурный зонд показывает 110 оС, а термометр, установленный на стенке на расстоянии приблизительно 20 –25 см от потолка кабины показывает только 85 оС.


Как правило, установив максимальную температуру, на верхней лавке вы будете иметь 80 оС - 90 оС.

При первом включении печи, при первом нагреве, может возникнуть легкий запах гари от испарения отработанных веществ, возникших при производственном процессе изготовления. После этого следует проветрить кабину.

Указания:

 При монтаже некавалифицированным специалистом может возникнуть опасность возгорания.

Прочитайте, пожалуйста, внимательно следующие указания и технические характеристики.

- Этот прибор не предназначен для использования людьми (включая детей) с ограниченными физическими и/или психическими способностями. А также с ограниченными способностями к восприятию. Также прибором не следует пользоваться людям не обладающим необходимым опытом и знаниями. Исключения допускаются в тех случаях, когда работа с прибором производится под наблюдением ответственного за безопасность, или дачи им чётких указаний по обслуживанию прибора.
- За детьми необходим постоянный присмотр, чтобы они не играли с прибором.
-  Установка и подключение электрического оборудования и других электрических приборов должно производиться специалистами, соблюдая необходимые меры безопасности согласно местным стандартам и стандартам Союза Немецких Электриков. Схема подключения находится на внутренней стороне пульта.
- Электрооборудование можно устанавливать только в кабин, покрытие которых изготовлено из подходящего материала, т.е. необработанная, слабосолистая древесина (например, северная ель, липа, абаш, кедр)
- В кабине разрешается устанавливать только одну печь с соответствующей тепловой мощностью, см. таблицу 2
- В каждой кабине предусмотрена приточная и вытяжная вентиляция.

Воздухозаборники должны располагаться всегда позади печи, на расстоянии 5 – 10 см от пола. Минимальные параметры воздухозаборников приведены в табл.1

- Вытяжная вентиляция должна быть расположена напротив печи в нижней части стены. Воздухозаборники должны быть всегда открыты.
 - Нельзя эксплуатировать печь при закрытой приточной вентиляции.
 -  Внимание: накрытая чем-либо печь или незаполненная камнями печь могут привести к пожару
 -  Убедитесь перед каждым включением печи, что на ней не находятся посторонние предметы.
 - Внимание: печь сауны имеет во время работы высокую температуру – не дотрагиваться, опасность ожога!
 -  регулирование или управление печью осуществляется посредством прибора управления, который размещается на внешней стороне кабины, в то время как все чувствительные элементы и приборы находятся непосредственно в кабине.
- Приборы для освещения кабины и принадлежности для него должны устанавливаться в водостойком исполнении и пригодным для температуры окружающей среды 140 оС. Для этого целесообразно устанавливать лампы мощностью макс. 40 ватт.
- все приспособления в сауне (печь, прибор управления, освещение и т.п.) должны крепиться жестко. Средние размеры и габариты Вы найдете в прилагаемых таблицах.
 -  Подключение приспособлений сауны к сети (нагревательное приспособление, устройство управления, освещение и т.д.) может выполнять только электрик, имеющий

допуск по месту выполнения работ. Все кабели подключения внутри кабины должны быть изготовлены из силиконового материала и предназначены для эксплуатации как минимум при температуре окружающей среды 170°C. В случае использования одножильных проводов подключения следует поместить их в гибкий металлический корпус, соединенный с защитным проводом. Минимальное сечение линии подключения и соответствующие размеры кабин в соотношении с соединительными линиями приводятся в таблице с указанием кВт.

- Расстояние между нижней границы печи и полом также в зависимости от конструкции печи. В опорном исполнении это расстояние задается через цоколь. Следует иметь в виду, что сама печь не должна устанавливаться на легко воспламеняющихся покрытиях (например, дерево, пластмасса и т.п.)
- Наиболее подходящим половым покрытием для саун является керамическая плитка.
- Расстояние между защитной решеткой печи или лавкой и другими легко воспламеняющимися материалами до нагревательного прибора - в зависимости от конструкции. Высота защитной решетки печи должна соответствовать приблизительно высоте нагревательного прибора.
- Встроенный обогрев пола в саунах приводит к повышенной общей температуре поверхности пола.
- Соблюдайте указания и советы производителя кабины сауны.
-  При чистке острых частей следует принимать необходимые меры индивидуальной защиты в рамках соблюдения техники безопасности.
- Каменки для сауны в ходе монтажа на месте установки должны быть

надежно закреплены для исключения возможности их опрокидывания.

Подключение к Подключение производится

специалистами без дополнительных указаний в соответствии со схемой, она наклеена на приборе.

В целях безопасности в кабине токопроводящие кабели не видимы, они ходят внутри стены. В большинстве случаев уже в кабинах предусмотрены в стенах полые трубы для проложения кабеля. Если в Вашей кабине они отсутствуют, то следует просверлить рядом с печью, (там, где кабель выходит из печи),

в стене отверстие размерами приблизительно, и провести через него кабель, вывести наружу и подвести к прибору управления.

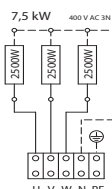
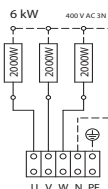
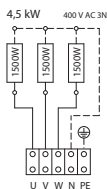
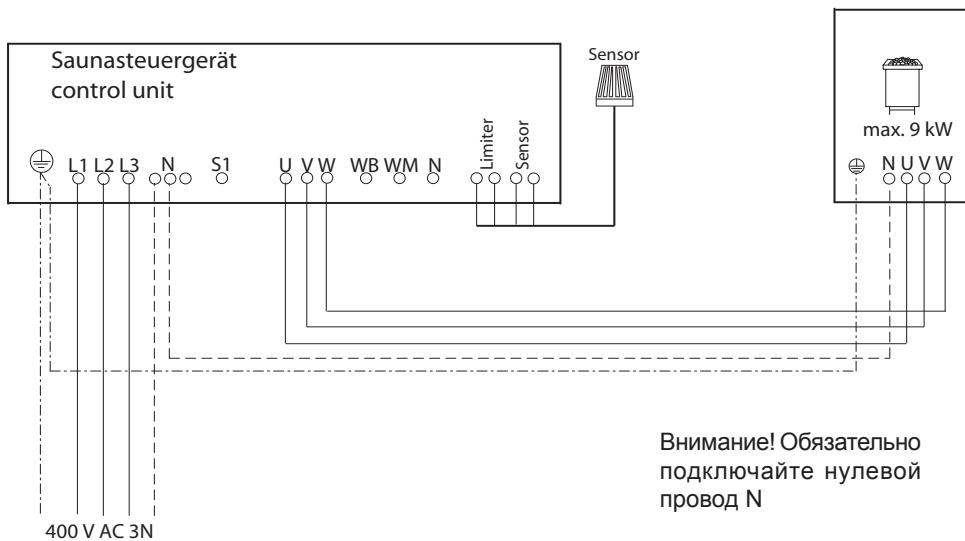
На внешней стене кабины также кабель и все соединения должны быть защищены, т.е. заключены в изоляционные трубы или покрыты специальными деревянными крышками.

Внимание!

Уважаемый клиент,

Согласно действующим правилам электроподключение печи и управления сауны допускается только специалистом авторизованной электротехнической фирмы. Обращаем Ваше внимание на то, что в гарантийном случае требуется предъявление копии счета исполнителя (электротехнической фирмы).

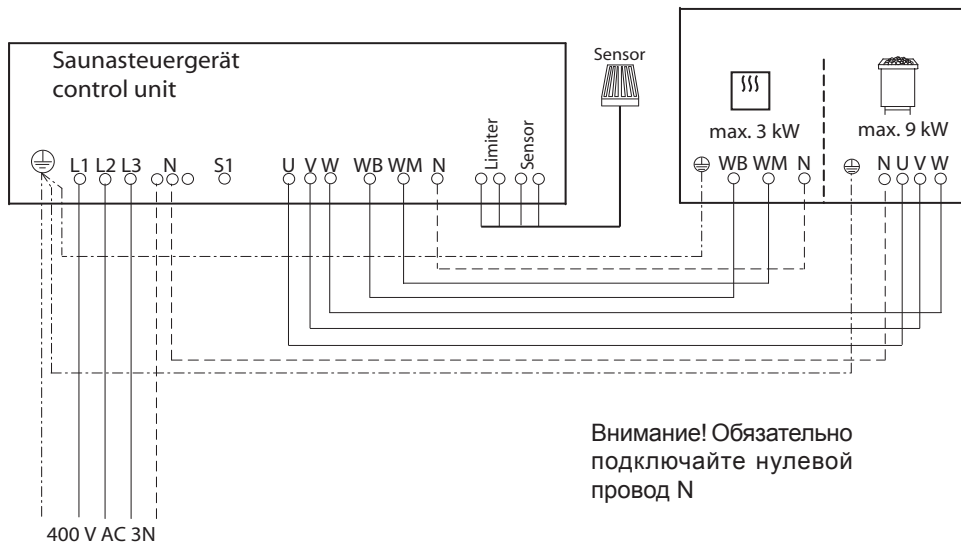
Пример подключения сауны с нагревателем Filius



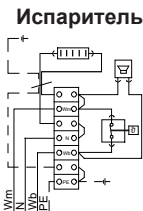
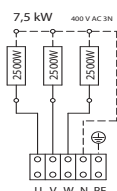
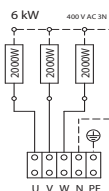
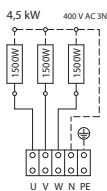
Мощность по DIN	Электр. подключение	Предохранители, А	для саун объемом	Минимальный размер вентиляционных отверстий	Соединение сети и регулятора	Соединение регулятора и печи	Необходим силовой выключатель	для использования с регуляторами
4,5 кВт	3N перем. ток 50 Гц 400 В	3 x 16	4 - 6 м³	35 x 5 см	5 x 2,5²	5 x 1,5²	нет	ECON D1 ECON D2 ECON H1 ECON H2 EMOTEC DC9000 EMOTEC DC9000 DB/DL/DLF EMOTEC HCS9003 EMOTEC HCS9003 DB/DL/DLF EmoTouch II PB/AF/GF
6,0 кВт			6 - 8 м³					
7,5 кВт			7 - 10 м³					

Все данные по сечению проводки - минимальные сечения для медной проводки в мм².

Пример подключения сауны с нагревателем Bi-O Filius



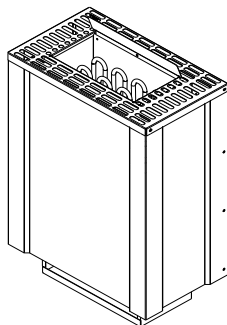
Внимание! Обязательно подключайте нулевой провод N



Мощность по DIN	Мощность испарителя	Электр. подключение	Предохранители, А	для саун объемом	Минимальный размер вентиляционных отверстий	Соединение сети и регулятора	Соединение регулятора и печи	Требуется силовой выключатель	для использования с регуляторами
4,5 кВт	1,0 кВт	3N перем. ток 50 Гц 400 В	3 x 16	4 - 6 м³	35 x 5 см	5 x 2,5²	1 шт. 5 x 1,5² 1 шт. 4 x 1,5²	нет	ECON H1 ECON H2 EMOTEC HCS9003 EMOTEC HCS9003 DB/DL/DLF EmoTouch II PB/AF/GF
6,0 кВт				6 - 8 м³					
7,5 кВт				7 - 10 м³					

Все данные по сечению проводки - минимальные сечения для медной проводки в мм².

Монтаж Filius



Технические характеристики

Напряжение: 400 В AC 3N 50 Гц

Потребляемая мощность: 4,5; 6,0; 7,5 кВт

Высота: 750 мм с отступом от пола 180 мм

Ширина: 470 мм,

Глубина: 240 мм

Емкость поддона для камней: 8 кг

Ток утечки: макс. 0,75 мА на кВт отопительной мощности

Печь для сауны для применения в семейной сауне

Минимальные расстояния

Минимальная внутренняя высота сауны должна составлять 1,90 м.

Отступ между верхним краем нагревателя и потолком парной должен быть не менее 100 см



Рис. 1

1. Сначала демонтируется крышка нагревателя. Для этого отвернуть 4 винта (рис. 1), после чего снять металлическую крышку.
2. Ввернуть 4 крепежных винта согл. рис. 2 соосно над воздухозаборным отверстием в стене парной так, чтобы между стеной и головкой винта оставалось прибл. 3 мм.

В комплект поставки входят:

1 печь для сауны

1 пакет для принадлежностей с

1 кабельный ввод

4 самореза по металлу В 4,2 x 9,5

2 самореза

1 комплект камней для сауны отдельно в полотняном мешке

Нагреватель для сауны рассчитан на напряжение питающей сети 400 В AC 3N через регулятор.

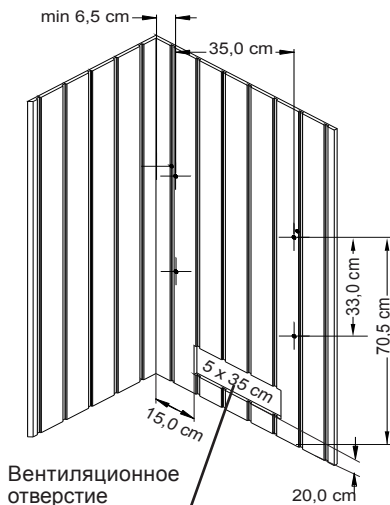


Рис. 2

3. Подключить соединительный провод согласно электрической схеме. Электрическая схема указана в корпусе клеммной коробки.

4. Закрыть клеммную коробку крышкой. Зафиксировать при помощи двух саморезов по металлу.

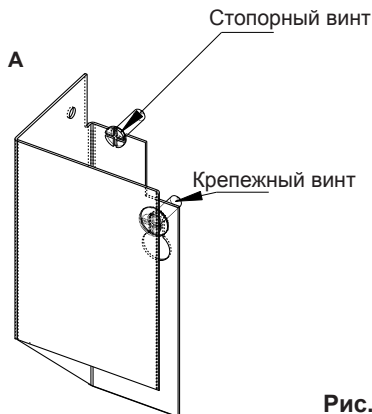


Рис. 4а

5. Навесить нагреватель для сауны монтажными пазами на задней стенке на крепежные винты.

6. Зафиксировать нагреватель сауны на стене 2 винтами через отверстие у заднего края (рис. 4+4а), надеть крышку и привинтить ее 4 винтами.

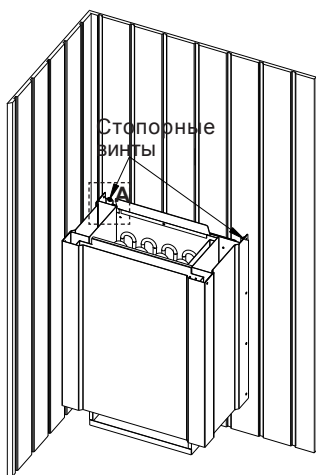


Рис. 4

Закрепите приложенный рефлектор как показано на рис. 5 при помощи трёх шурупов 4,2 x 9,5.

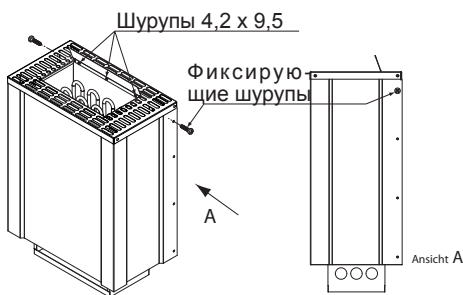


Рис. 5

После этого поставьте на место наружную панель и закрепите ее четырьмя шурупами.

Монтаж датчиков

Вопреки данным по монтажу датчика в монтажном руководстве вашего регулятора сауны, у этого нагревателя датчик монтируется над нагревателем на стене парной на 5 см ниже потолка. (рис. 6)

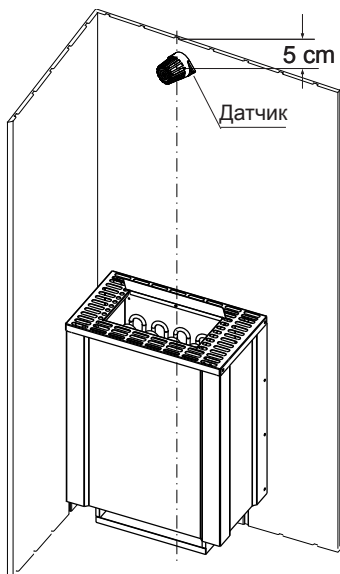
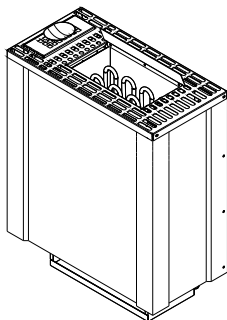


Рис. 6

Монтаж Vi-O Filius



Технические характеристики

Напряжение: 400 В AC 3N 50 Гц

Потребляемая мощность: 4,5; 6,0; 7,5 кВт
в зависимости от варианта мощности испарителя 1,0; 1,5 кВт

Высота: 750 мм с отступом от пола 180 мм

Ширина: 470 мм,

Глубина: 240 мм

Емкость поддона для камней: 8 кг

Ток утечки: макс. 0,75 мА на кВт отопительной мощности

Печь для сауны для применения в семейной сауне

В комплект поставки входят:

1 печь для сауны

1 пакет для принадлежностей с

1 кабельный ввод

4 самореза по металлу В 4,2 x 9,5

2 самореза

1 комплект камней для сауны отдельно в полотняном мешке

Нагреватель для сауны рассчитан на напряжение питающей сети 400 В AC 3N через регулятор.

Минимальные расстояния

Минимальная внутренняя высота сауны должна составлять 1,90 м.

Отступ между верхним краем нагревателя и потолком парной должен быть не менее 100 см



Рис. 1

1. Сначала демонтируется крышка нагревателя. Для этого отвернуть 4 винта (рис. 1), после чего снять металлическую крышку.
2. Ввернуть 4 крепежных винта согл. рис. 2 соосно над воздухозаборным отверстием в стене парной так, чтобы между стеной и головкой винта оставалось прибл. 3 мм.

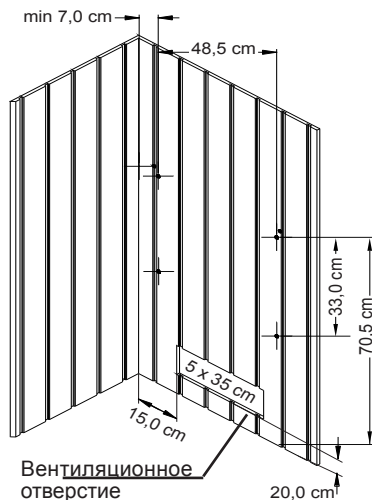


Рис. 2

3. Подключить соединительный провод согласно электрической схеме. Электрическая схема указана в корпусе клеммной коробки.

4. Закрыть клеммную коробку крышкой. Зафиксировать при помощи двух саморезов по металлу.



5. Навесить нагреватель для сауны монтажными пазами на задней стенке на крепежные винты.

6. Зафиксировать нагреватель сауны на стене 2 винтами через отверстие у заднего края (рис. 4+4а), надеть крышку и привинтить ее 4 винтами.

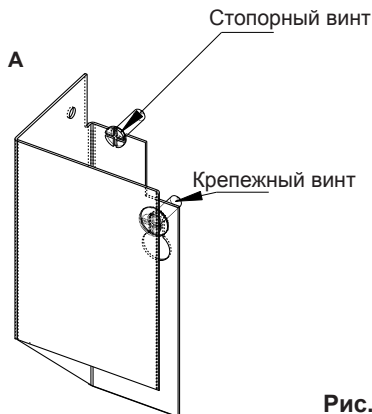
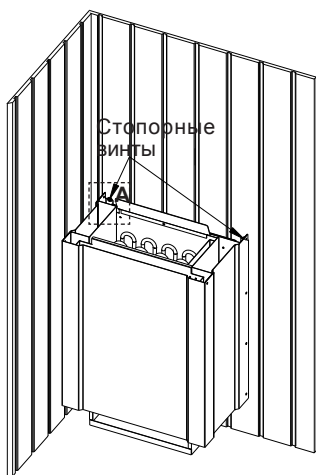


Рис. 4а

Закрепите приложенный рефлектор как показано на рис. 5 при помощи трёх шурупов 4,2 x 9,5.

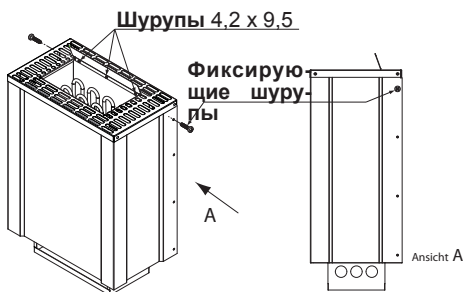


Рис. 5

После этого поставьте на место наружную панель и закрепите ее четырьмя шурупами.

Рис. 4

Монтаж датчиков

Вопреки данным по монтажу датчика в монтажном руководстве вашего регулятора сауны, у этого нагревателя датчик монтируется над нагревателем на стене парной на 5 см ниже потолка. (рис. 6)

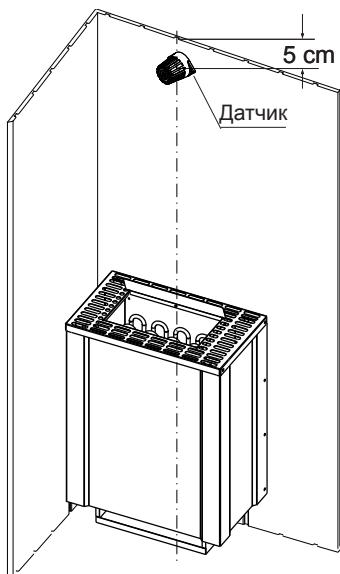


Рис. 6

Работа с испарителем

Испаритель регулируется через прибор управления. Вы получаете значение влажности, которое либо регулируется путем сравнения заданной величины с фактической величиной на датчике, либо определяется временным циклом.

Имейте в виду, что из-за неравномерного распределения температуры в кабине значения относительной влажности сильно различаются. Поэтому показание гигрометра и показание на приборе управления могут быть разными.

Ни при каких обстоятельствах не добавляйте эссенции, эфирные масла или травы непосредственно в воду, используйте для этого чашку для трав на крышке испарителя.

Эфирные масла, высвобождаемые горячим, поднимающимся вверх паром, вместе с паром распространяются по кабине.

Если вода израсходована, подается звуковой сигнал, извещающий об отсутствии воды. Если вы хотите продолжить процедуру, вы можете добавить воды в резервуар для воды через 5 минут после того, как вы установили прибор управления в положение “Stop” (Стоп) или “Finnische Sauna” (Финская сауна). Нагревательный стержень должен остыть в течение приблизительно 5 минут, перед тем как можно будет заливать холодную воду.



Никогда не лейте воду на раскаленный нагревательный стержень. Наряду с опасностью получения ожога вы можете также повредить нагревательный стержень.



Внимательно следите за приборами управления при эксплуатации в ночное время. Никогда не оставляйте после бани с влажным паром связки травы в чашке для трав. Они очень быстро высыхают и при этом возникает опасность пожара.



Ароматические вещества и эссенции добавлять только в чашку для трав

Ввод ароматических веществ и прочих добавок для увлажнения воздуха может нести с собой риск для здоровья. Поэтому от применения этих добавок следует воздержаться, если только они не рекомендованы изготовителем приборов или поставщиком сауны.

Если в воду вводятся добавки, это приводит, как правило, к вскипанию воды с образованием пены.

В этом случае воду необходимо слить и холодный бачок вымыть намоченной в спирте салфеткой. Даже незначительные остатки эссенции на стенке испарителя меняют естественную структуру воды.



Не кладите пучки трав или травы навалом. Они могут сильно нагреться, особенно если не происходит парообразование. Опасность возникновения пожара!

Удаление солей кальция из испарителя

Узнайте в вашей коммунальной службе о степени жесткости вашей воды. В пределах уровня жесткости 1 (согласно немецкой шкале жесткости 0-8,4°) прибор работает, как правило, безотказно и декальцинацию следует проводить только при необходимости.

Если ваша вода имеет уровень жесткости от II до III, из испарителя необходимо периодически (в зависимости от степени жесткости) удалять накипь.

Добавьте средство для удаления накипи для бытовых приборов в воду испарителя согласно данным поставщика водопроводной воды. Кипятите смесь воды и средства для удаления накипи в течение приблизительно 10 минут и затем охладите ее. После охлаждения вылейте смесь из испарителя и не менее двух раз промойте испаритель чистой водой. При этом выполняйте также рекомендации изготовителя средства для удаления накипи.

Камни для сауны.

Камни для сауны – это естественные природные камни.

Подвергаясь воздействию пара, они с течением времени могут разлагаться. Информацию об этом можете получить у поставщика.

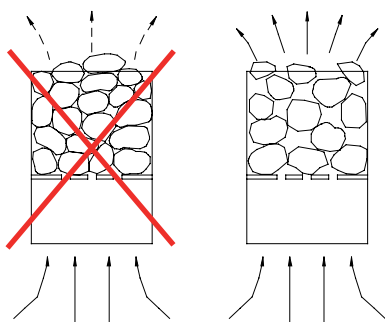
Камни следует тщательно промыть в проточной воде и уложить их в поддон (корзину) в свободном порядке, оставляя достаточно места между ними, чтобы потоки воздуха могли свободно циркулировать.

Такое количество камней достаточно для образования пара, при котором каждый кубический метр кабины пропаривается 10-ью сантимилирами воды.

После каждого парообразования следует выдержать паузу приблизительно в 10 минут. Этого достаточно, чтобы камни хорошо прогрелись.

Не добавляйте в воду эссенции или ароматические масла. Не применяйте алкоголь или неразбавленные концентраты.

Это может привести к



Профилактика и уход.

Все печи выполнены из нержавеющей материалов. Чтобы аппарат прослужил Вам долго и надежно, за ним следует правильно ухаживать. При этом следует обращать внимание на то, чтобы находящиеся в воздухозаборниках отверстия всегда были свободными, чистыми, не запыленными и не забивались. Так как это может привести к ограничению воздушной конвекции и не допустимому повышению температуры.

Очищайте и освобождайте от накипи по мере необходимости.

Если Вы долгое время не пользовались сауной, то перед очередным использованием проверьте, чтобы на печи или испарителе не было никаких посторонних предметов, например, полотенца, чистящих средств и т.п.



Рассматривайте пожалуйста срочно!

Камни в каменном контейнере печи не штабелируют вверх, а грубо, таким образом много зазоров для пропускать через горячевоздушный настоящий момент остают.

Из нагревательного приспособления сауны можно забирать только охлажденные камни.

Гарантия

Гарантийные обязательства согласно действующим законодательным положениям.

Гарантия изготовителя

- Гарантийный срок начинается с даты чека и длится, как правило, 2 года (при частном пользовании 3 года).
- Гарантийные обязательства вступают в силу только по предъявлении чека об оплате.
- Гарантия аннулируется при изменениях в приборе, сделанных без официального разрешения изготовителя.
- При дефектах, возникших вследствие ремонта или вмешательства неуполномоченных лиц или ненадлежащего использования прибора.
- В гарантийном случае необходимо указать серийный №, № артикула, а также обозначение прибора и подробное описание неполадки.
- Гарантия включает возмещение дефектных деталей прибора, за исключением обычного износа.

При неполадках прибор должен быть отправлен нашему сервисному отделу в оригинальной или иной соответствующей упаковке (ВНИМАНИЕ: опасность транспортных повреждений).

Отправляйте прибор всегда с этим гарантийным талоном, заполнив его.

Транспортные расходы за счет потребителя. Вне Германии в гарантийном случае следует обращаться к дилеру. Непосредственное гарантийное обслуживание нашим сервисным центром в этом случае невозможно.

Дата пуска в эксплуатацию:

Подпись и печать авторизованного электромонтера:

Изготовитель:

EOS-Werke Günther GmbH

35759 Дридорф-Мадемюлен, Германия

Адрес сервисного центра:

ООО „Саунамастер“

121471, Москва, Киевское ш, БП
«Румянцево» 928 г

Телефоны: +7 (495) 564-8772, 564-8773,
995-9744, 775-9965

Факс: +7 (495) 564-8773

info@eos-werke.ru

www.eos-werke.ru

Порядок возврата товара (RMA) - указания для любой обратной доставки!

Уважаемый клиент,

мы желаем Вам получить удовольствие от заказанных товаров. В случае, если Вы в порядке исключения будете не совсем довольны товаром, мы просим Вас принять во внимание следующий порядок возврата. Только в этом случае гарантируется быстрый и беспрепятственный возврат.

При любом возврате следует обязательно учитывать!

- Имеющийся формуляр **RMA** всегда **заполнять полностью и прилагать** вместе с **копией чека** для отправляемого товара! Пожалуйста, не приклеивать его к товару или его упаковке. **Без этих документов обработка не возможна**
- **Подлежащие оплате посылки на территории Германии не принимаются** и возвращаются отправителю, который обязан оплатить пересылку! Пожалуйста, всегда запрашивайте **№ RMA** для экономной пересылки.
- **Пожалуйста, следите за тем, чтобы товар был отправлен без видимых следов использования** в неизменном **полном объеме** и **неповрежденной оригинальной упаковке**.
- Пожалуйста, воспользуйтесь **дополнительной прочной и неломающейся упаковкой**, можно заполнить ее, например, пенополистиролом, газетами и т. п. Повреждения при транспортировке по причине недостаточной упаковки оплачиваются отправителем.

Тип рекламации:

1) Повреждение при транспортировке

- Пожалуйста, **немедленно проверьте** содержимое Вашей посылки и **сообщите** о каждом повреждении **транспортной компании** (служба доставки посылки / экспедиторская компания)
- Не использовать поврежденный товар!
- **Транспортная компания** должна выдать Вам **письменное подтверждение** о наличии повреждения.
- **Затем по телефону немедленно сообщите о повреждении Вашему продавцу.** Последний обсудит с Вами ход дальнейших действий.
- При поврежденной транспортной коробке используйте дополнительную коробку большего размера. **Обязательно приложите подтверждение о наличии повреждения от транспортной компании!**

2) Поставка поврежденного товара

- **Обязательный срок гарантии** составляет 2 года. Если поставленный **товар поврежден**, отсутствуют **некоторые принадлежности** или поставлен **неправильный товар** или **неправильный объем**, свяжитесь с Вашим продавцом. Он обсудит с Вами Ваш отдельный случай и постарается найти удобное для Вас решение.
- Для **экономной пересылки** на территории Германии от производителя Вы получите **№ RMA**.
- Любая отправка товара обратно должна осуществляться в **оригинальной упаковке товара в полном объеме**. Пожалуйста, упаковывайте товар таким образом, чтобы он не повредился. Если Вам поставлен **неправильный товар**, пожалуйста, не пользуйтесь им!

3) Проблемы при установке и работе

- Пожалуйста, **прочитайте сначала полностью руководство, входящее в объем поставки**, и соблюдайте, прежде всего, содержащиеся в нем указания по монтажу и установке.
- **Вашим первым контактным лицом всегда должен быть продавец**, так как он наилучшим образом информирован о „своем“ продукте и имеет представление о возможных трудностях.
- **При нарушении работы товара** убедитесь сначала, что товар не имеет дефектов. Благодаря контролю качества при производстве дефекты в новых приборах выявляются очень редко.